

Control piloto de alivio de presión



- **Acción directa: control preciso de la presión**
- **Apertura positiva confiable**
- **Cierre hermético**
- **Detección remota**
- **Sensible a pequeñas variaciones de presión**

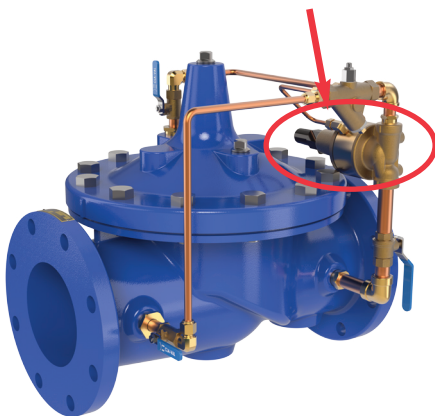
La válvula de alivio de presión modelo CRL-60 de Cla-Val es una válvula de alivio de accionamiento directo, accionada por resorte y de tipo diafragma. Esta válvula, que a menudo se utiliza como control piloto para las válvulas Cla-Val Hytrol, también se puede usar como válvula de alivio de presión autónoma. El modelo CRL-60 se puede instalar en cualquier posición. Se abre y se cierra dentro de límites de presión muy estrechos. El tapón inferior se puede retirar e instalar en la entrada para una conversión de trayectoria de flujo de patrón en ángulo.

El modelo CRL-60 se mantiene normalmente cerrado por la fuerza del resorte de compresión que está sobre el diafragma. La presión de control se aplica debajo del diafragma. Cuando la presión de control supera la configuración del resorte, el disco se levanta y sale de su asiento, lo que permite flujo por el control. Cuando la presión de control cae por debajo de la configuración del resorte, el resorte fuerza al control para que regrese a su posición normalmente cerrada. La presión de control se aplica a la cámara debajo del diafragma mediante un puerto de detección en el cuerpo del control piloto CRL-60.

Está disponible en un amplio rango de materiales, lo que incluye bronce al níquel aluminio para servicio de agua de mar y acero inoxidable. Tiene certificación de que cumple los requisitos de bajo contenido de plomo.

Aplicación típica del control de alivio de presión CRL-60

Control de alivio de presión CRL-60



Válvula de control de alivio de presión serie 50

El control de alivio de presión modelo CRL-60 es ideal como control piloto para válvulas de control automático de mantenimiento de presión o válvulas de alivio de presión serie 50 de Cla-Val. Las válvulas de la serie 50 son válvulas de modulación, controladas por piloto y con funcionamiento hidráulico, que se usan cuando se necesita alivio de presión en un sistema de distribución de líneas de instalaciones de abastecimiento de agua aguas abajo de cualquier fuente de alta presión, tales como estaciones reductoras de presión o estaciones de bombeo. También se pueden utilizar en una derivación para controlar la presión de descarga de la bomba.

El modelo CRL-60 está diseñado para mantener constante la presión aguas arriba y cerrar los límites en un punto remoto en distintos sistemas de control piloto de Cla-Val. Las válvulas de alivio de presión serie 50 de Cla-Val usan el control CRL-60 para detectar y accionar la válvula principal mediante el uso de la presión de la línea de entrada a través del sistema piloto. En caso de un aumento brusco de la presión en la línea, el control CRL-60, que detecta remotamente la presión de entrada de la válvula, se abre rápidamente para controlar la apertura de la válvula principal y mantiene el flujo de agua a la atmósfera para disipar el aumento brusco de la presión. El control CRL-60 se cierra poco a poco a medida que la presión de entrada disminuye a una presión segura para evitar nuevos golpes de ariete y finalmente cuando la presión de entrada está por debajo del ajuste de presión, la válvula principal se cierra de manera hermética. El ajuste de presión se realiza con un solo tornillo de ajuste que tiene una tapa protectora para evitar manipulaciones.

Especificaciones

Tamaño: 1/2", 3/4" y 1" roscada
Rango de temperatura: Agua y aire: a 180 °F máx.
Materiales estándar
 Cuerpo y tapa: Bronce con bajo contenido de plomo
 Internos: Acero inoxidable 30
 Goma: Goma sintética Buna-N

Clasificaciones de presión: Bronce 400 psi Max.
 Acero inoxidable para 400 psi máx.

Otros materiales: Disponibles a pedido

Rangos de ajuste: 0 a 75 psi
 20 a 75 psi (solo tamaño 1")
 20 a 105 psi (solo tamaño 1/2")
 20 a 200 psi
 40 a 200 psi (solo tamaño 1")
 100 a 300 psi

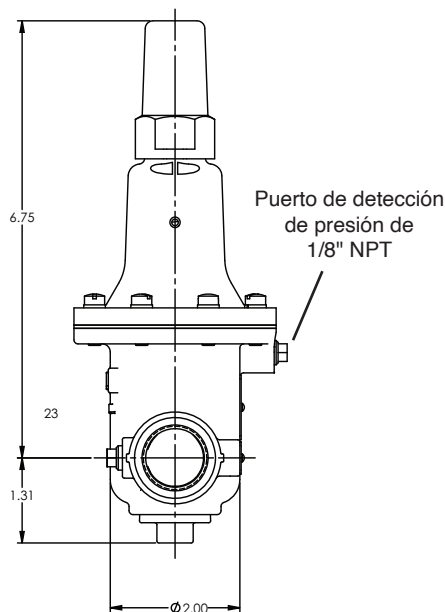
CRL-60 PSI	Incremento aproximado por cada giro hacia la derecha del tornillo de ajuste
0 to 75	8.5 psi
20 to 75	6.0 psi
20 to 105	12.0 psi
20 to 200	28.0 psi
40 to 200	18.0 psi
100 to 300	18.0 psi

Cuadro de caída de presión (válvula completamente abierta)

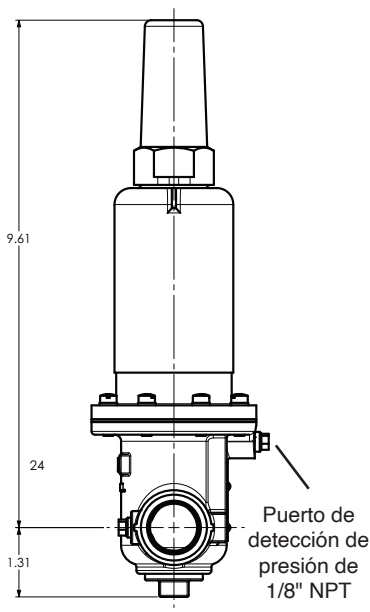
Tamaño de la válvula	Factor Cv	Flujo de agua: gpm					
		5	10	15	20	30	40
1/2"	6.0	0.7	2.7	6.0	11.0	--	--
3/4"	8.5	0.3	1.4	3.1	5.5	12.2	--
1"	12.5	0.2	0.6	1.4	2.6	5.8	10.2

Dimensiones tamaños 1/2" y 3/4"

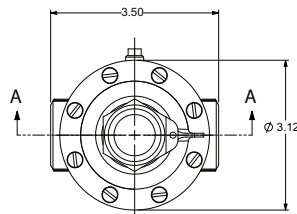
Diseño de 0 a 75, 20 a 105 y 20 a 200 psi



100 to 300 psi design

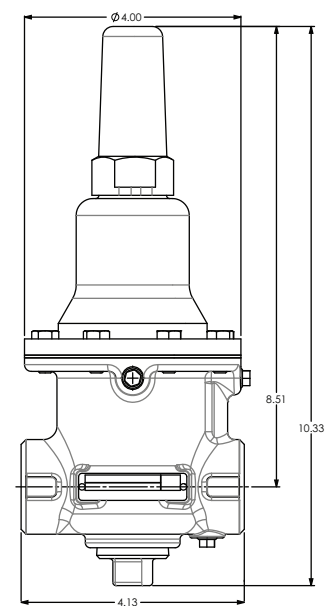


(se aplica a ambas
configuraciones)



Dimensiones tamaño 1"

Diseño de 20 a 75, 40 a 200 y 100 a 300 psi



Al realizar el pedido, especifique:

1. Catalogo No. CRL-60
2. Tamaño de la válvula
3. Rangos de ajuste
4. Materiales opcional
5. Tapa de bloqueo opcional