

Válvula de Control Solenoide



- Control Solenoide de Acción Rápida
- Cierre Hermético Confiable
- Diseño Sencillo, Confiable
- Configuración Anti retorno Opcional
- Fácil Instalación y Mantenimiento

La Válvula de Control Solenoide modelo 136-03/636-03 de Cla-Val es una válvula de control encendido-apagado que abre completamente o cierre herméticamente por medio de una señal eléctrica enviada al piloto de control solenoide. Esta válvula consiste en una válvula principal Hytrol, una válvula solenoide de tres vías y una válvula piloto de tres vías de alta capacidad que alternadamente aplica o alivia presión en la cámara de diafragma de la válvula principal. Se suministra como normalmente abierto (des energizar solenoide para abrir) o normalmente cerrado (energizar solenoide para abrir).

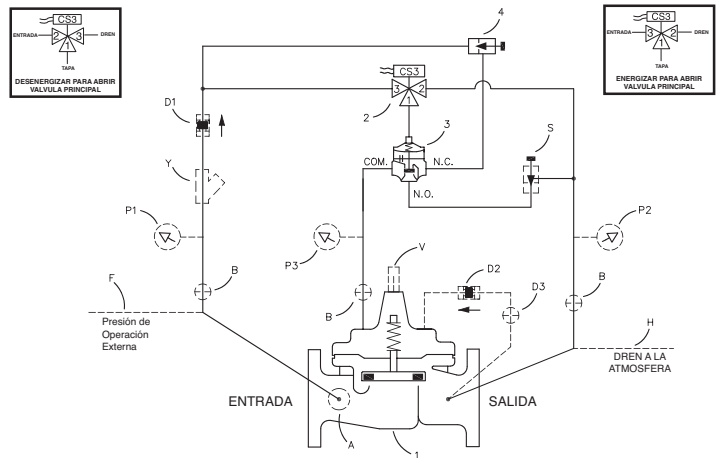
Si se instala la opción anti retorno y existiera un regreso de presión, la presión de descarga es admitida a en la cámara de la tapa de la válvula principal y la válvula cierra para prevenir un flujo inverso.

Componentes Básicos

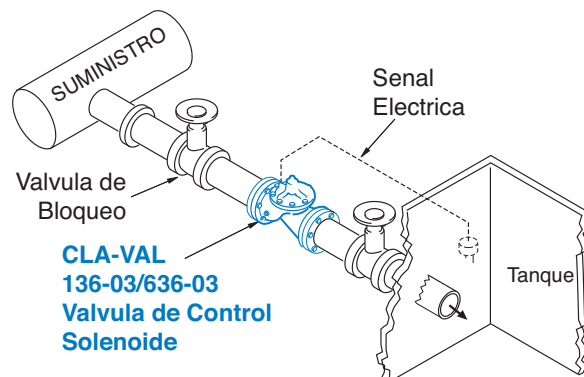
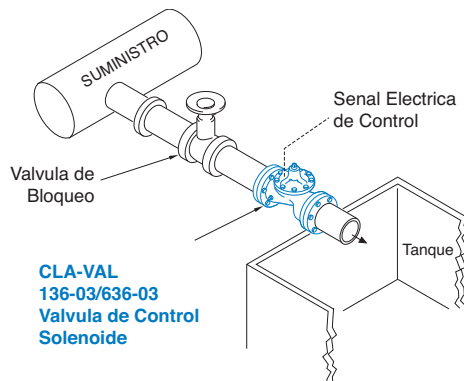
Ítem	Descripción
1	100-01 o 100-20 Hytrol Válvula Principa
2	CS3 Control Solenoide
3	102C-3H Valvula de tres vias
4	CNA Valvula de Aguja (cierre)

Componentes Opcionales

Ítem	Descripción
A	X46A Cedazo Autolimpiable
B	CK2 (Válvula de bloqueo)
D	Válvula Antirretorno c/Válvula de bloqueo
F	Presión de Operación Externa
H	Dren a Atmosfera
P	X141 Manómetro
S	CV Control de Velocidad (Apertura)
V	X101 Indicador de Posición de la Válvula
Y	X43 Cedazo Tipo "Y"



Aplicaciones Típicas



Son muchos los usos industriales para la válvula de control solenoide e incluyen un control preciso en procesos de agua para mezclar, lavar, combinar o algún otro tipo de uso de encendido-apagado.

Un control de nivel de agua puede ser provisto utilizando un interruptor flotador o electrodo el cual enviara una señal eléctrica para abrir o cerrar la válvula según su necesidad.

Modelo 136-03 (Utilizan Válvula Principal 100-01)

Rangos de Presión (Presión Máxima Recomendada – psi)

Cuerpo de la Válvula y Tapa		Clase por Presión			
		Bridada		Roscada	
Grado	Material	ANSI Estándar*	150 Clase	300 Clase	Terminales‡
ASTM A536	Hierro Dúctil	B16.42	250	400	400
ASTM A216-WCB	Acero al Carbón	B16.5	285	400	400
UNS 87850	Bronce	B16.24	225	400	400

Nota: *Los estándares ANSI son solo p/dimensiones de brida.
 Válvulas bridadas disponibles con cara no perforadas
 ‡Terminales según especificaciones ANSI B2.1
Válvula para mayor presión están disponible; con fábrica para detalles

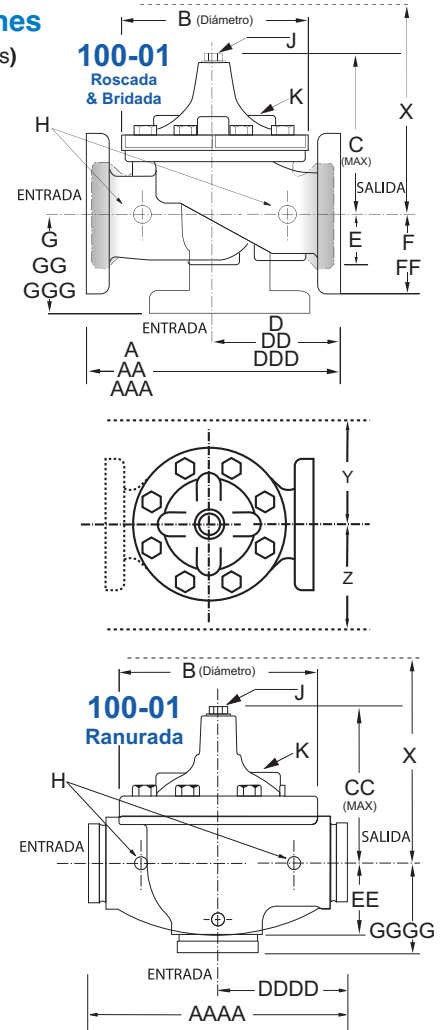
Materiales

Componente	Materiales Estándar Combinados		
Cuerpo y Tapa	Hierro Dúctil	Acero al Carbón	Bronce
Medidas disponibles	4" - 36"	4" - 16"	4" - 16"
Disco retenedor y Rondanas de Diafragma	Hierro Fundido	Acero al Carbón	Bronce
Internos: Disco Guía, Asiento y Buje de Tapa	Bronce es el Estándar Acero Inoxidable es Opcional		
Disco	Hule Buna-N®		
Diafragma	Hule Buna-N® con Nylon Reforzado		
Vástago, Tuerca, Resorte	Acero Inoxidable		

Para materiales no mencionados, consulte a fábrica
 Cla-Val fabrica válvulas en mas de 50 aleaciones diferentes

Dimensiones

(En pulgadas)



Dimensiones de Modelo 136-03 (en pulgadas)

Tamaño de Válvula (pulgadas)	4	6	8	10	12	14	16	18	20	24	30	36
A Roscada	—	—	—	—	—	—	—	—	—	—	—	—
AA 150 ANSI	15.00	20.00	25.38	29.75	34.00	39.00	41.38	46.00	52.00	61.50	63.00	72.75
AAA 300 ANSI	15.62	21.00	26.38	31.12	35.50	40.50	43.50	47.64	53.62	63.24	64.50	74.75
AAAA Ranurada	15.00	20.00	25.38	—	—	—	—	—	—	—	—	—
B Diámetro	11.50	15.75	20.00	23.62	28.00	32.75	35.50	41.50	45.00	53.16	56.00	66.00
C Máximo	10.62	13.38	16.00	17.12	20.88	24.19	25.00	39.06	41.90	43.93	54.60	59.00
CC Ranurada Máximo	9.31	12.12	14.62	—	—	—	—	—	—	—	—	—
D Roscada	—	—	—	—	—	—	—	—	—	—	—	—
DD 150 ANSI	7.50	10.00	12.69	14.88	17.00	19.50	20.81	—	—	30.75	—	—
DDD 300 ANSI	7.88	10.50	13.25	15.56	17.75	20.25	21.62	—	—	31.62	—	—
DDDD Ranurada	7.50	—	—	—	—	—	—	—	—	—	—	—
E	3.19	4.31	5.31	9.25	10.75	12.62	15.50	12.95	15.00	17.75	21.31	24.56
EE Ranurada	4.25	6.00	7.56	—	—	—	—	—	—	—	—	—
F 150 ANSI	4.50	5.50	6.75	8.00	9.50	10.50	11.75	15.00	16.50	19.25	22.50	28.50
FF 300 ANSI	5.00	6.25	7.50	8.75	10.25	11.50	12.75	15.00	16.50	19.25	24.00	30.00
G Roscada	—	—	—	—	—	—	—	—	—	—	—	—
GG 150 ANSI	5.00	6.00	8.00	8.62	13.75	14.88	15.69	—	—	22.06	—	—
GGG 300 ANSI	5.31	6.50	8.50	9.31	14.50	15.62	16.50	—	—	22.90	—	—
GGGG Ranurada	5.00	—	—	—	—	—	—	—	—	—	—	—
H Agujero NPT del Cuerpo	0.75	0.75	1.00	1.00	1.00	1.00	1.00	1.00	1.00	1.00	2.00	2.00
J NPT Tapón NPT Central de la Tapa	0.75	0.75	1.00	1.00	1.25	1.50	2.00	1.00	1.00	1.00	2.00	2.00
K Agujero NPT de la Tapa	0.75	0.75	1.00	1.00	1.00	1.00	1.00	1.00	1.00	1.00	2.00	2.00
Desplazamiento del Vástago	1.10	1.70	2.30	2.80	3.40	4.00	4.50	5.10	5.63	6.75	7.50	8.50
Peso Aprox. (lbs)	140	285	500	780	1165	1600	2265	2982	3900	6200	7703	11720
X Sistema de Pilotos Aprox.	17	29	31	33	36	40	40	43	47	68	79	85
Y Sistema de Pilotos Aprox.	12	20	22	24	26	29	30	32	34	39	40	45
Z Sistema de Pilotos Aprox.	12	20	22	24	26	29	30	32	34	39	42	47

Nota: Los dos orificios superiores de la brida en la válvula de 36 son roscados a 1 1/2" - 6 UNC

Modelo 636-03 (Usa la Válvula Principal Modelo 100-20)

Rangos de Presión (Presión Máxima Recomendada – psi)

Cuerpo de la Válvula y Tapa		Clase por Presión		
		Bridada		
Grado	Material	Estándares ANSI *	150 Clase	300 Clase
ASTM A536	Hierro Dúctil	B16.42	250	400
ASTM A216-WCB	Acero al Carbón	B16.5	285	400
UNS 87850	Bronce	B16.24	225	400

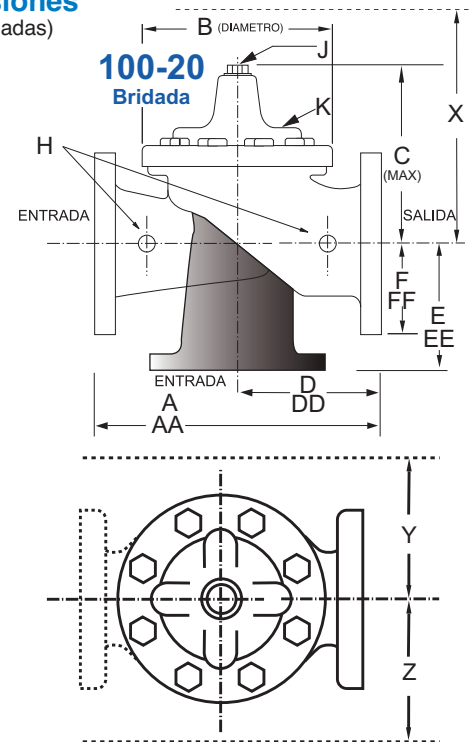
Nota: * Los estándares ANSI son solo p/dimensiones de brida.
Válvulas bridadas disponibles con cara no perforadas
Valvula para mayor presión estan disponible; con fábrica para detalles

Materiales

Componente	Materiales Estándar Combinados		
Cuerpo y Tapa	Hierro Dúctil	Acero al Carbón	Bronce
Medidas disponibles	6" - 48"	6" - 16"	6" - 16"
Disco retenedor y Rondanas de Diafragma	Hierro Fundido	Acero al Carbón	Bronce
Internos: Guía del Disco, Asiento y Buje de Tapa	Bronce es Estándar Acero Inoxidable es Opcional		
Disco	Hule Buna-N®		
Diafragma	Hule Buna-N® con Nylon Reforzado		
Vástago, Tuerca, Resorte	Acero Inoxidable		

Para material opcional no listado, consultar a Fabrica.
Cla-Val fabrica válvulas en más de 50 aleaciones diferentes.

Dimensiones (En pulgadas)



Dimensiones de Modelo 636-03 (en pulgadas)

Tamaño de Válvula (pulgadas)	6	8	10	12	14	16	18	20	24	30	36	48
A 150 ANSI	17.75	21.38	26.00	30.00	34.25	35.00	42.12	48.00	48.00	63.25	65.00	88.0
AA 300 ANSI	18.62	22.38	27.38	31.50	35.75	36.62	43.63	49.62	49.75	63.75	67.00	90.62
B Diámetro	11.50	15.75	20.00	23.62	27.47	28.00	35.44	35.44	35.44	53.19	56.00	66.00
C Máximo	11.62	15.00	17.88	21.00	20.88	25.75	25.00	31.50	31.50	43.94	54.75	59.00
D 150 ANSI	8.88	10.69	CF*	17.00	CF*	CF*	CF*	CF*	21.06	—	—	—
DD 300 ANSI	9.38	11.19	CF*	17.75	CF*	CF*	CF*	CF*	CF*	—	—	—
E 150 ANSI	6.75	7.25	CF*	13.75	CF*	CF*	CF*	CF*	15.94	—	—	—
EE 300 ANSI	7.25	7.75	CF*	14.75	CF*	CF*	CF*	CF*	CF*	—	—	—
F 150 ANSI	5.50	6.75	8.00	9.50	11.00	11.75	15.88	14.56	17.00	19.88	25.50	34.00
FF 300 ANSI	6.25	7.50	8.75	10.25	11.50	12.75	15.88	16.06	19.00	22.00	27.50	38.50
H Agujero NPT del Cuerpo	0.75	0.75	1.00	1.00	1.00	1.00	1.00	1.00	1.00	1.00	2.00	2.00
J NPT Tapón NPT Central de la Tapa	0.75	0.75	1.00	1.00	1.25	2.00	2.00	2.00	2.00	2.00	2.00	2.00
K Agujero NPT de la Tapa	0.75	0.75	1.00	1.00	1.00	1.00	1.00	1.00	1.00	1.00	2.00	2.00
Desplazamiento del Vástago	1.10	1.70	2.30	2.80	3.40	4.50	4.50	4.50	6.50	7.50	7.50	8.50
Peso Aprox. (lbs)	195	330	625	900	1250	1380	2365	2551	2733	6500	8545	13100
X Sistema de Pilotos Aprox.	27	30	33	36	36	41	40	46	55	68	79	86
Y Sistema de Pilotos Aprox.	18	20	22	24	26	26	30	30	30	39	40	47
Z Sistema de Pilotos Aprox.	18	20	22	24	26	26	30	30	30	39	42	49

*Consulte a fabrica

Nota: Los dos orificios superiores de la brida en la válvula de 36 y de 48 son roscados a 1 1/2"- 6 UNC

136-03 Selección de Válvula	100-01 Tipo: Globo (G), Ángulo (A), Conexiones: Roscada (T), Ranurada (GR), Bridada (F) Indican Diametros Disponibles												
	Pulgadas	4	6	8	10	12	14	16	18	20	24	30	36
	mm	100	150	200	250	300	350	400	450	500	600	750	900
Válvula Principal 100-01	Tipo	G, A	G, A	G, A	G, A	G, A	G, A	G, A	G	G	G, A	G	G
	Conexione	F, Gr	F, Gr*	F, Gr*	F	F	F	F	F	F	F	F	F
Flujo Sugerido (gpm)	Máximo	800	1800	3100	4900	7000	8400	11000	14000	17000	25000	42000	50000
	Max. Intermitente	990	2250	3900	6150	8720	10540	13700	17500	21700	31300	48000	62500
Flujo Sugerido (Litros/Seg)	Máximo	50	113	195	309	442	530	694	883	1073	1577	2650	3150
	Max. Intermitente	62	142	246	387	549	664	863	1104	1369	1972	3028	3940

La Serie 100-01 es una Hytrol de puerto completo para valvulas principales

*Ranurada Solamente

636-03 Selección de Válvula	100-20 Tipo: Globo (G), Ángulo (A), Conexiones: Bridada (F) Indican Diametros Disponibles													
	Pulgadas	6	8	10	12	14	16	18	20	24	30	36	42	48
	mm	150	200	250	300	350	400	450	500	600	750	900	1000	1200
Válvula Principal 100-20	Tipo	G, A	G, A	G	G	G	G	G	G	G	G	G	G	G
	Conexione	F	F	F	F	F	F	F	F	F	F	F	F	F
Flujo Sugerido (gpm)	Máximo	1025	2300	4100	6400	9230	9230	16500	16500	16500	28000	33500	33500	33500
Flujo Sugerido (Litros/Seg)	Máximo	65	145	258	403	581	581	1040	1040	1040	1764	2115	2115	2115

La Serie 100-20 es la version de puerto reducido para valvulas principales 100-01.

Muchos factores deben ser considerados en dimensionar las válvulas reductoras de presión incluyendo la presión de entrada, presión de salida y los rangos de flujo. Para preguntas acerca de dimensionamiento o el análisis de cavitación, consulte a Cla-Val con los detalles del sistema.

Especificaciones del Sistema de Pilotos

Rango de Temperatura

Agua: Hasta 180° F (82.14°C)

Fluidos

Aire, agua, aceites ligeros.

Partes de Goma:

Goma sintética Buna-N

Control Solenoide:

Cuerpo:

Latón ASTM B283

Encapsulado:

NEMA Tipo 1, 2, 3, 3S, 4, 4X

uso general a prueba de goteo*

NEMA Tipo 6, 6P, 7, 9 a prueba de explosión y goteo

Voltajes:

110, 220, -50Hz Ac

24, 120, 240, 480 - 60Hz Ac

6, 12, 24, 120, 240 - DC

otros voltajes

Max. presión diferencial de operación:

200 psi*

Bobina:

Aislamiento moldeado clase

F

Watts AC

6

AC volts Amps In rush

30

AC volts Amps Holding

16

Watts DC

10.6

Operador manual disponible

*Suministrado a menos que especifique otro.

Nota: Presion diferencial en el flujo: 5 psi minimo.

Cuando Está Ordenando, Favor de Especificar

- No. De Catalogo 136-03 o 636-03
- Tamaño de Válvula
- Tipo Globo o Ángulo
- Clase de Presión
- Roscada o Bridada
- Material de los Internos
- Energizar o des energizar para abrir la válvula principal
- Encapsulado de la bobina, Voltaje y hertz Aislamiento de la bobina y presión máxima diferencial.
- Opciones Deseadas
- Cuando se Instale Verticalmente

CLA-VAL

Sede mundial 1701 Placentia Avenue • Costa Mesa, CA 92659 • Telefono: 949-722-4800 • Fax: 949-548-5441 • E-mail: info@cla-val.com • www.cla-val.com
Situado en América Latina: Telefono: + 52 (33) 80007565 • Correo electrónico" info@cla-val-latinamerica.com • www.cla-val-latinamerica.com

© Copyright Cla-Val 2018 • Impreso en USA Especificaciones sujetas a cambio sin previo aviso.

SE-136-03/636-03 (R-01/2019)