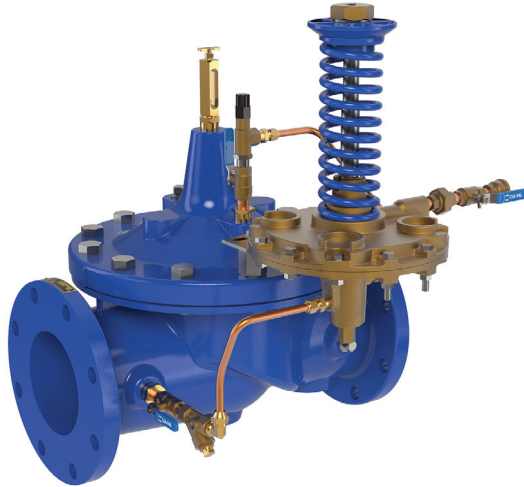




— MODELOS —

# 210-01 y 610-01 Válvula de Altitud Flujo en un solo Sentido



- Control de Nivel Preciso y Repetible
- Cierre Hermético, Positivo
- Operación Hidráulica Confiable
- Control Fácil de Ajustar
- Operación Completamente Hidráulica

La Válvula de Altitud Modelo 210-01/610-01 de Cla-Val controla los niveles altos de agua en tanques sin la necesidad de flotadores u otros mecanismos. Es una válvula No-Modulante que permanece totalmente abierta hasta que el punto de cierre es alcanzado. Esta válvula fue diseñada para flujo en un solo sentido.

Válvula operada hidráulicamente con piloto de control. El piloto de control opera con un diferencial de fuerzas entre un resorte presionado y el nivel de agua dentro del tanque. El nivel alto de agua deseado es calibrado ajustando la fuerza del resorte. El control piloto mide la carga de agua dentro del tanque por medio de una línea de detección\* conectada directamente hacia el tanque.

Esta válvula puede también ser suministrada con controles auxiliares para satisfacer las necesidades de múltiples funciones, tales como; Sostenedora de Presión, Reductora de Presión, Control de Flujo, Control con Selenoide, etc.

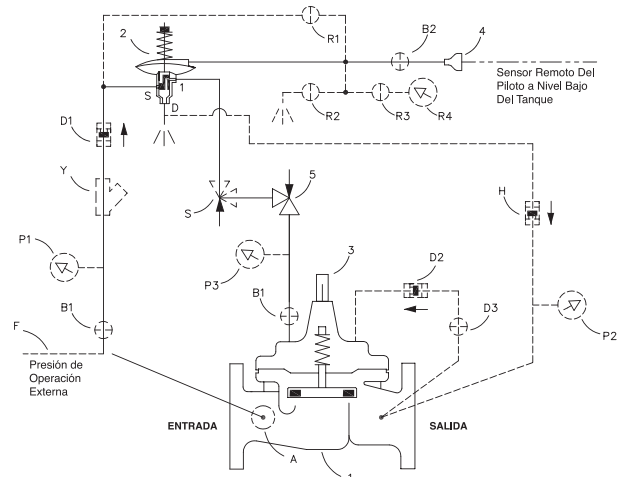
Si se agrega una válvula antirretorno en la configuración y existe un regreso de presión, la presión aguas abajo es admitida en la cámara principal en la tapa cerrando la válvula para prevenir flujo inverso.

## Componentes Básicos

Art.	Descripción
1	100-01 Hytrol Válvula Principal
2	CDS6A Piloto de Altitud
3	X101 Indicador de Posición de la Válvula
4	Reducción Campana
5	CV Control de Flujo (Cierre)

## Componentes Opcionales

Art.	Descripción
A	X46A Cedazo Autolimpiable
B	CK2 (Válvula de bloqueo)
D	Válvula Antirretorno con Válvula de bloqueo
F	Presión de Operación Externa
H	Dren Seco
P	X141 Manómetro
S	CV Control de Flujo (Apertura)
Y	X43 Cedazo Tipo "Y"

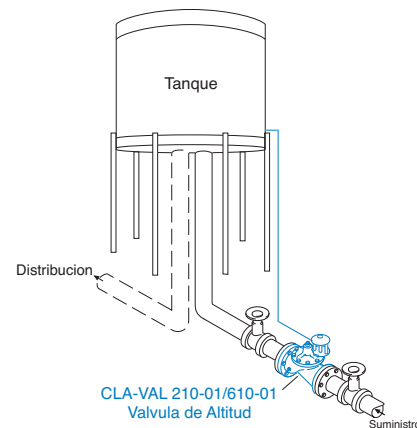


## Aplicaciones Típicas

Utilizada en tanques donde el agua es suministrada por una línea separada o por medio de una línea de desvío equipada con una válvula antirretorno. La válvula abre para volver a llenar el tanque cuando el agua llega a un punto por debajo del nivel de cierre. Para más información vea la ficha técnica E-CDS6A.

\*Nota: La línea de detección de presión del tanque debe ser mínimo de 3/4" diámetro interior, instalada con 2° de desnivel de la válvula hacia el tanque para eliminar bolsas de aire.

Nota: Recomendamos proteger la tubería de control y la válvula de temperaturas de congelación.



## Modelo 210-01 (Utilizan Válvula Principal 100-01)

### Rangos de Presión (Presión Máxima Recomendada – psi)

Cuerpo de la Válvula y Tapa		Clase por Presión			
		Bridada			Roscada
Grado	Material	ANSI Estándar*	150 Clase	300 Clase	Terminales†
ASTM A536	Hierro Dúctil	B16.42	250	400	400
ASTM A216-WCB	Acero al Carbón	B16.5	285	400	400
UNS 87850	Bronce	B16.24	225	400	400

Nota: \*Los estándares ANSI son solo p/dimensiones de brida.  
Válvulas bridadas disponibles con cara no perforadas  
†Terminales según especificaciones ANSI B2.1

**Válvula para mayor presión están disponible; con fábrica para detalles**

### Materiales

Componente	Materiales Estándar Combinados		
Cuerpo y Tapa	Hierro Dúctil	Acero al Carbón	Bronce
Medidas disponibles	2" - 36"	2" - 16"	2" - 16"
Disco retenedor y Rondanas de Diafragma	Hierro Fundido	Acero al Carbón	Bronce
Internos: Disco Guía, Asiento y Buje de Tapa	Bronce es el Estándar Acero Inoxidable es Opcional		
Disco	Hule Buna-N®		
Diafragma	Hule Buna-N® con Nylon Reforzado		
Vástago, Tuerca, Resorte	Acero Inoxidable		

Para materiales no mencionados, consulte a fábrica  
Cla-Val fabrica válvulas en mas de 50 aleaciones diferentes

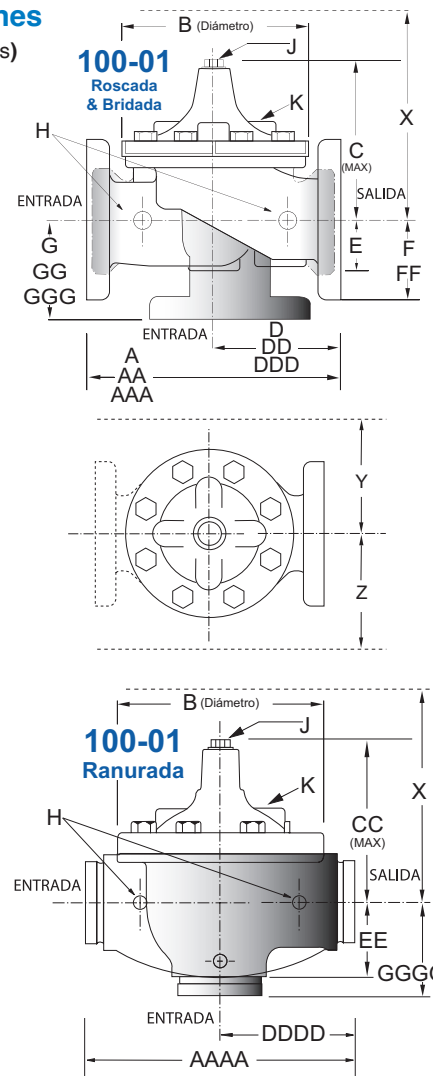
### Dimensiones

(En pulgadas)

#### Capacidad en Cubierta

Volumen de liquido que se desplaza de la cámara de diafragma cuando abre o cierra

Medida de válvula	Desplazamiento
2"	.032 gal
2 1/2"	.043 gal
3"	.080 gal
4"	.169 gal
6"	.531 gal
8"	1.26 gal
10"	2.51 gal
12"	4.00 gal
14"	6.50 gal
16"	9.57 gal
18"	11.00 gal
20"	12.00 gal
24"	29.00 gal
36"	90.00 gal



### Dimensiones de Modelo 210-01 (Puerto Interno Completo - en pulgadas)

Tamaño de Válvula (pulgadas)	2	2 1/2	3	4	6	8	10	12	14	16	18	20	24	30	36
A Roscada	9.38	11.00	12.50	—	—	—	—	—	—	—	—	—	—	—	—
AA 150 ANSI	9.38	11.00	12.00	15.00	20.00	25.38	29.75	34.00	39.00	41.38	46.00	52.00	61.50	63.00	72.75
AAA 300 ANSI	10.00	11.62	13.25	15.62	21.00	26.38	31.12	35.50	40.50	43.50	47.64	53.62	63.24	64.50	74.75
AAAA Ranurada	9.00	11.00	12.50	15.00	20.00	25.38	—	—	—	—	—	—	—	—	—
B Diámetro	6.62	8.00	9.12	11.50	15.75	20.00	23.62	28.00	32.75	35.50	41.50	45.00	53.16	56.00	66.00
C Máximo	6.50	7.56	8.19	10.62	13.38	16.00	17.12	20.88	24.19	25.00	39.06	41.90	43.93	54.60	59.00
CC Ranurada Máximo	5.75	6.88	7.25	9.31	12.12	14.62	—	—	—	—	—	—	—	—	—
D Roscada	4.75	5.50	6.25	—	—	—	—	—	—	—	—	—	—	—	—
DD 150 ANSI	4.75	5.50	6.00	7.50	10.00	12.69	14.88	17.00	19.50	20.81	—	—	30.75	—	—
DDD 300 ANSI	5.00	5.88	6.38	7.88	10.50	13.25	15.56	17.75	20.25	21.62	—	—	31.62	—	—
DDDD Ranurada	4.75	—	6.00	7.50	—	—	—	—	—	—	—	—	—	—	—
E	1.50	1.69	2.06	3.19	4.31	5.31	9.25	10.75	12.62	15.50	12.95	15.00	17.75	21.31	24.56
EE Ranurada	2.50	2.88	3.12	4.25	6.00	7.56	—	—	—	—	—	—	—	—	—
F 150 ANSI	3.00	3.50	3.75	4.50	5.50	6.75	8.00	9.50	10.50	11.75	15.00	16.50	19.25	22.50	28.50
FF 300 ANSI	3.25	3.75	4.13	5.00	6.25	7.50	8.75	10.25	11.50	12.75	15.00	16.50	19.25	24.00	30.00
G Roscada	3.25	4.00	4.50	—	—	—	—	—	—	—	—	—	—	—	—
GG 150 ANSI	3.25	4.00	4.00	5.00	6.00	8.00	8.62	13.75	14.88	15.69	—	—	22.06	—	—
GGG 300 ANSI	3.50	4.31	4.38	5.31	6.50	8.50	9.31	14.50	15.62	16.50	—	—	22.90	—	—
GGGG Ranurada	3.25	—	4.25	5.00	—	—	—	—	—	—	—	—	—	—	—
H Agujero NPT del Cuerpo	0.375	0.50	0.50	0.75	0.75	1.00	1.00	1.00	1.00	1.00	1.00	1.00	1.00	2.00	2.00
J NPT Tapón NPT Central de la Tapa	0.50	0.50	0.50	0.75	0.75	1.00	1.00	1.25	1.50	2.00	1.00	1.00	1.00	2.00	2.00
K Agujero NPT de la Tapa	0.375	0.50	0.50	0.75	0.75	1.00	1.00	1.00	1.00	1.00	1.00	1.00	1.00	2.00	2.00
Desplazamiento del Vástago	0.60	0.70	0.80	1.10	1.70	2.30	2.80	3.40	4.00	4.50	5.10	5.63	6.75	7.50	8.50
Peso Aprox. (lbs)	35	50	70	140	285	500	780	1165	1600	2265	2982	3900	6200	7703	11720
X Sistema de Pilotos Aprox.	13	14	15	17	29	31	33	36	40	40	43	47	68	79	85
Y Sistema de Pilotos Aprox.	9	10	11	12	20	22	24	26	29	30	32	34	39	40	45
Z Sistema de Pilotos Aprox.	9	10	11	12	20	22	24	26	29	30	32	34	39	42	47

Nota: Los dos orificios superiores de la brida en la válvula de 36 son roscados a 1 1/2" - 6 UNC

## Modelo 610-01 (Usa la Válvula Principal Modelo 100-20)

## Dimensiones (En pulgadas)

### Rangos de Presión (Presión Máxima Recomendada – psi)

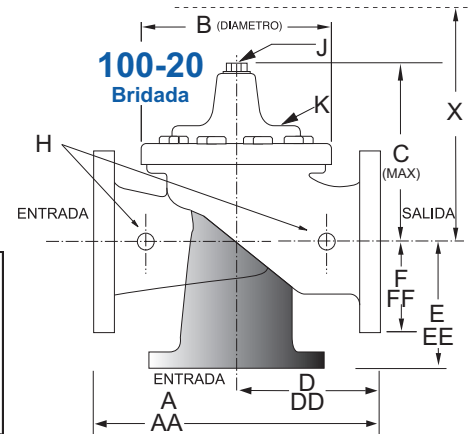
Cuerpo de la Válvula y Tapa		Clase por Presión		
		Bridada		
Grado	Material	Estándares ANSI *	150 Clase	300 Clase
ASTM A536	Hierro Dúctil	B16.42	250	400
ASTM A216-WCB	Acero al Carbón	B16.5	285	400
UNS 87850	Bronce	B16.24	225	400

Nota: \* Los estándares ANSI son solo p/dimensiones de brida.  
Válvulas bridadas disponibles con cara no perforadas  
**Válvula para mayor presión están disponible; con fábrica para detalles**

### Capacidad en Cubierta

Volumen de líquido que se desplaza de la cámara de diafragma cuando abre o cierra

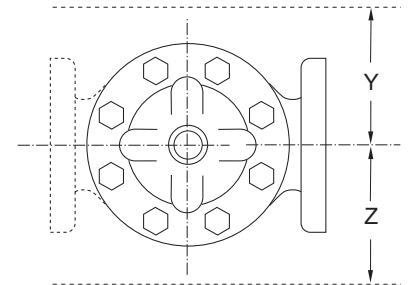
Medida de válvula	Desplazamiento
3"	.032 gal
4"	.080 gal
6"	.169 gal
8"	.531 gal
10"	1.26 gal
12"	2.51 gal
14"	2.51 gal
16"	4.00 gal
18"	4.00 gal
20"	9.57 gal
24"	9.57 gal
30"	29.00 gal



### Materiales

Componente	Materiales Estándar Combinados		
Cuerpo y Tapa	Hierro Dúctil	Acero al Carbón	Bronce
Medidas disponibles	3" - 48"	3" - 16"	3" - 16"
Disco retenedor y Rondanas de Diafragma	Hierro Fundido	Acero al Carbón	Bronce
Internos: Guía del Disco, Asiento y Buje de Tapa	Bronce es Estándar Acero Inoxidable es Opcional		
Disco	Hule Buna-N®		
Diafragma	Hule Buna-N® con Nylon Reforzado		
Vástago, Tuerca, Resorte	Acero Inoxidable		

Para material opcional no listado, consultar a Fabrica.  
Cla-Val fabrica válvulas en más de 50 aleaciones diferentes.



### Dimensiones de Modelo 610-01 (Puerto Interno Reducido - en pulgadas)

Tamaño de Válvula (pulgadas)	3	4	6	8	10	12	14	16	18	20	24	30	36	48
A 150 ANSI	10.25	13.88	17.75	21.38	26.00	30.00	34.25	35.00	42.12	48.00	48.00	63.25	65.00	88.00
AA 300 ANSI	11.00	14.50	18.62	22.38	27.38	31.50	35.75	36.62	43.63	49.62	49.75	63.75	67.00	90.62
B Diámetro	6.62	9.12	11.50	15.75	20.00	23.62	27.47	28.00	35.44	35.44	35.44	53.19	56.00	66.00
C Máximo	7.00	8.62	11.62	15.00	17.88	21.00	20.88	25.75	25.00	31.50	31.50	43.94	54.75	59.00
D 150 ANSI	—	6.94	8.88	10.69	CF*	17.00	CF*	CF*	CF*	CF*	21.06	—	—	—
DD 300 ANSI	—	7.25	9.38	11.19	CF*	17.75	CF*	CF*	CF*	CF*	CF*	—	—	—
E 150 ANSI	—	5.50	6.75	7.25	CF*	13.75	CF*	CF*	CF*	CF*	15.94	—	—	—
EE 300 ANSI	—	5.81	7.25	7.75	CF*	14.75	CF*	CF*	CF*	CF*	CF*	—	—	—
F 150 ANSI	3.75	4.50	5.50	6.75	8.00	9.50	11.00	11.75	15.88	14.56	17.00	19.88	25.50	34.00
FF 300 ANSI	4.12	5.00	6.25	7.50	8.75	10.25	11.50	12.75	15.88	16.06	19.00	22.00	27.50	38.50
H Agujero NPT del Cuerpo	0.375	0.50	0.75	0.75	1.00	1.00	1.00	1.00	1.00	1.00	1.00	1.00	2.00	2.00
J NPT Tapón NPT Central de la Tapa	0.50	0.50	0.75	0.75	1.00	1.00	1.25	2.00	2.00	2.00	2.00	2.00	2.00	2.00
K Agujero NPT de la Tapa	0.375	0.50	0.75	0.75	1.00	1.00	1.00	1.00	1.00	1.00	1.00	1.00	2.00	2.00
Desplazamiento del Vástago	0.60	0.80	1.10	1.70	2.30	2.80	3.40	4.50	4.50	4.50	6.50	7.50	7.50	8.50
Peso Aprox. (lbs)	45	85	195	330	625	900	1250	1380	2365	2551	2733	6500	8545	13100
X Sistema de Pilotos Aprox.	13	15	27	30	33	36	36	41	40	46	55	68	79	86
Y Sistema de Pilotos Aprox.	10	11	18	20	22	24	26	26	30	30	30	39	40	47
Z Sistema de Pilotos Aprox.	10	11	18	20	22	24	26	26	30	30	30	39	42	49

\*Consulte a fabrica

Nota: Los dos orificios superiores de la brida en la válvula de 36 y de 48 son roscados a 1 1/2" - 6 UNC

210-01 Selección de Válvula	100-01 Tipo: Globo (G), Ángulo (A), Conexiones: Roscada (T), Ranurada (GR), Bridada (F) Indican Diametros Disponibles															
	Pulgadas	2	2½	3	4	6	8	10	12	14	16	18	20	24	30	36
	mm	50	65	80	100	150	200	250	300	350	400	450	500	600	750	900
Válvula Principal 100-01	Tipo	G, A	G, A	G, A	G, A	G, A	G, A	G, A	G, A	G, A	G, A	G	G	G, A	G	G
	Conexione	T,F,Gr	T,F,Gr*	T,F,Gr	F, Gr	F, Gr*	F, Gr*	F	F	F	F	F	F	F	F	F
Flujo Sugerido (gpm)	Máximo	210	300	460	800	1800	3100	4900	7000	8400	11000	14000	17000	25000	42000	50000
	Max. Intermitente	260	370	580	990	2250	3900	6150	8720	10540	13700	17500	21700	31300	48000	62500
Flujo Sugerido (Litros/Seg)	Máximo	13	19	29	50	113	195	309	442	530	694	883	1073	1577	2650	3150
	Max. Intermitente	16	23	37	62	142	246	387	549	664	863	1104	1369	1972	3028	3940

La Serie 100-01 es una Hytrol de puerto completo para valvulas principal

\*Ranurada Solamente

610-01 Selección de Válvula	100-20 Tipo: Globo (G), Ángulo (A), Conexiones: Bridada (F) Indican Diametros Disponibles															
	Pulgadas	3	4	6	8	10	12	14	16	18	20	24	30	36	42	48
	mm	80	100	150	200	250	300	350	400	450	500	600	750	900	1000	1200
Válvula Principal 100-20	Tipo	G	G, A	G, A	G, A	G	G	G	G	G	G	G	G	G	G	G
	Conexione	F	F	F	F	F	F	F	F	F	F	F	F	F	F	F
Flujo Sugerido (gpm)	Máximo	260	580	1025	2300	4100	6400	9230	9230	16500	16500	16500	28000	42000	57000	57000
Flujo Sugerido (Litros/Seg)	Máximo	16	37	65	145	258	403	581	581	1040	1040	1040	1764	2115	2115	2115

La Serie 100-20 es la version de puerto reducido para valvulas principal 100-01.

## Especificaciones del Sistema de Pilotos

### Rangos de Ajuste

5	a	40 pies
30	a	80 pies
70	a	120 pies
110	a	160 pies
150	a	200 pies

### Rango de Temperatura

Agua: Hasta 180° F (82.14°C)

Si la presión del flujo en la línea es menor a 10 psi, consulte a fabrica para mas detalles.

Si la presión de entrada esta por encima de 150 psi, consulte a fabrica por recomendaciones

### Materiales

#### Materiales Estándares del Sistema de Pilotos

Control de Pilote: Bronce UNS 87850

Internos: Acero Inoxidable Tipo 303

Hules: Buna-N® Hule Sintético

### Rangos de Ajuste

#### Materiales Opcionales del Sistema de Pilotos

El sistema de pilotos esta disponible opcional en materiales de Acero Inoxidable o monel.

Indicador de posición para válvula es estándar

## Cuando Ordene, Por Favor Especifique

1. No. De Catalogo 210-01 o 690-01
2. Tamaño de Válvula
3. Tipo Globo o Ángulo
4. Clase de Presión
5. Roscada o Bridada
6. Material en Internos
7. Rango de Ajuste
8. Opciones Deseadas
9. Cuando se Instale Verticalmente
10. Cuando la opcion "D" sea ordenada la letra "H" es requerida



## CLA-VAL

1701 Placentia Avenue Costa Mesa CA 92627

800-942-6326 • www.cla-val-latinamerica.com • info@cla-val-latinamerica.com

**CLA-VAL CANADA**  
4687 Christie Drive  
Beamsville, Ontario  
Canadá L0R 1B4  
Tel: 905-563-4963

**CLA-VAL EUROPA**  
Chemin des Mésanges 1  
CH-1032 Romanel/  
Lausanne, Suiza  
Tel: 41-21-643-15-55

**CLA-VAL UK**  
Dainton House, Goods Station Road  
Tunbridge Wells  
Kent TN11 2 DH Inglaterra  
Tel: 44-1892-514-400

**CLA-VAL FRANCIA**  
Porte du Grand Lyon 1  
ZAC du Champ du Périer  
Francia - 01700 Neyron  
Tel: 33-4-72-25-92-93

**CLA-VAL PACIFIC**  
45 Kennaway Road  
Woolston, Christchurch, 8023  
NewZealand  
Tel: 64-39644860

Correo E: sales@cla-val.ca

Correo E: cla-val@cla-val.ch

Correo E: info@cla-val.co.uk

Correo E: cla-val@cla-val.fr

Correo E: info@cla-valpacific.com