



49-01
— MODELO — (Puerto Interno Completo)
649-01
(Puerto Interno Reducido)

Válvula combinada Control de Flujo y Reductora de Presion



- Capacidad Multi-Funcional
- Control Preciso e Inmediato
- Incluye Plato de Orificio con Brida Reten
- Configuración Antirretorno Disponible
- Fácilmente Ajustable

La Válvula de Control de Flujo y Reductora de Presion modelo 49-01/649-01 de Cla-Val reduce automaticamente presion alta de entrada a una presion baja constante en la decarga, sin importar los cambios de rango de flujo y/o variacion en la presion de entrada, siempre y cuando el flujo sea menor al maximo seleccionado. Tambien previene el exceso de flujo limitandolo a un rango maximo preseleccionado.

Valvula de diafragma, operada hidraulicamente, controlada por piloto. El sistema piloto incluye un reductor de presion de accion directa y un control diferencial de flujo. El piloto reductor de presion es responsable de las leves variaciones de presion aguas abajo e inmediatamente controla la valvula principal para mantener la presion deseada en la linea.

El control de rango de flujo responde a el diferencial de presion producido a travez del plato de orificio en la linea principal. El control preciso es tan seguro que los pequenos cambios en el control diferencial de presion producen acciones correctivas inmediatas por la valvula principal.

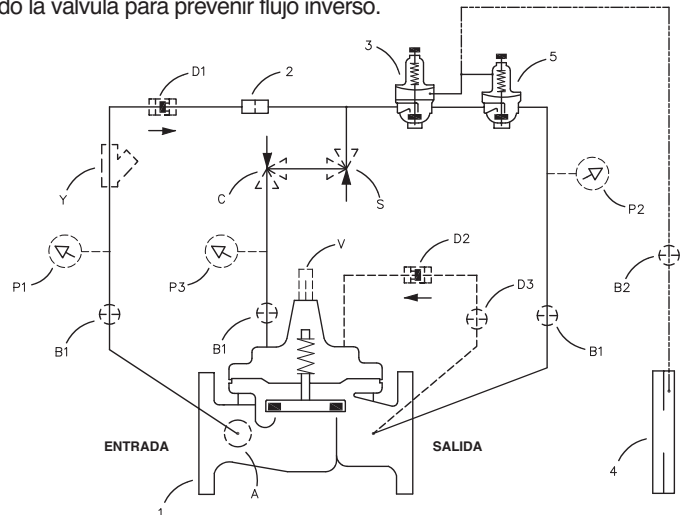
Si se agrega una válvula antirretorno en la configuración y existe un regreso de presión, la presión aguas abajo es admitida en la cámara principal en la tapa cerrando la válvula para prevenir flujo inverso.

Componentes Básicos

Art.	Descripción
1	100-01 Hytrol Válvula Principal (Puerto Interno Completo)
	100-20 Hytrol Válvula Principal (Puerto Interno Reducido)
2	X58C Conector Restringtor
3	CRA Control Reductor de Presion
4	X52E Ensable de plato de Orificio
5	CDHS18 Control Diferencial

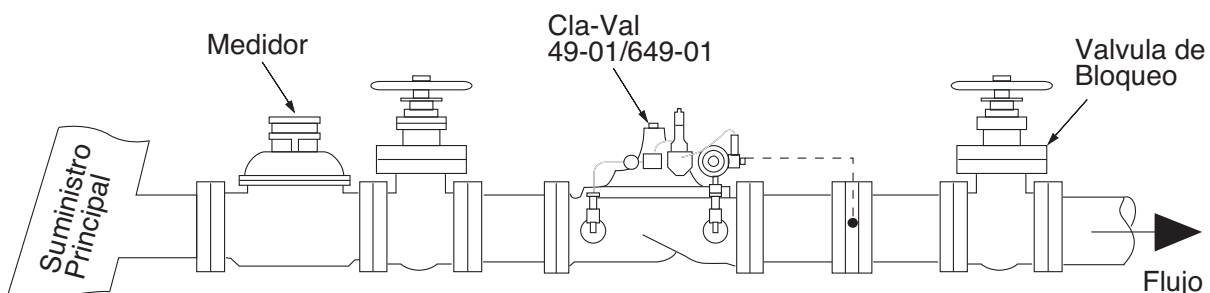
Componentes Opcionales

Art.	Descripción
A	X46A Cedazo Autolimpiable
B	CK2 (Válvula de bloqueo)
C	CV Control de Flujo (Cierre)
D	Válvula Antirretorno con Válvula de bloqueo
P	X141 Manómetro
S	CV Control de Velocidad (Apertura)
V	X101 Indicador de Posición de la Válvula
Y	X43 Cedazo Tipo "Y"



Aplicaciones Típicas

Instalese donde el suministro de agua hacia el sistema deba ser limitado a un flujo preseleccionado para evitar la escases de presion en la entrada. De facil calibracion para mantener el rango de flujo maximo permitido.



Modelo 49-01 (Utilizan Válvula Principal 100-01)

Rangos de Presión (Presión Máxima Recomendada – psi)

Cuerpo de la Válvula y Tapa		Clase por Presión			
		Bridada			Roscada
Grado	Material	ANSI Estándar*	150 Clase	300 Clase	Terminales‡
ASTM A536	Hierro Dúctil	B16.42	250	400	400
ASTM A216-WCB	Acero al Carbón	B16.5	285	400	400
UNS 87850	Bronce	B16.24	225	400	400

Nota: *Los estándares ANSI son solo p/dimensiones de brida.
 Válvulas bridadas disponibles con cara no perforadas
 ‡Terminales según especificaciones ANSI B2.1
Válvula para mayor presión están disponible; con fábrica para detalles

Materiales

Componente	Materiales Estándar Combinados		
Cuerpo y Tapa	Hierro Dúctil	Acero al Carbón	Bronce
Medidas disponibles	1-1/2" - 36"	1-1/2" - 16"	1-1/2" - 16"
Disco retenedor y Rondanas de Diafragma	Hierro Fundido	Acero al Carbón	Bronce
Internos: Disco Guía, Asiento y Buje de Tapa	Bronce es el Estándar Acero Inoxidable es Opcional		
Disco	Hule Buna-N®		
Diafragma	Hule Buna-N® con Nylon Reforzado		
Vástago, Tuerca, Resorte	Acero Inoxidable		

Para materiales no mencionados, consulte a fabrica
 Cla-Val fabrica válvulas en mas de 50 aleaciones diferentes

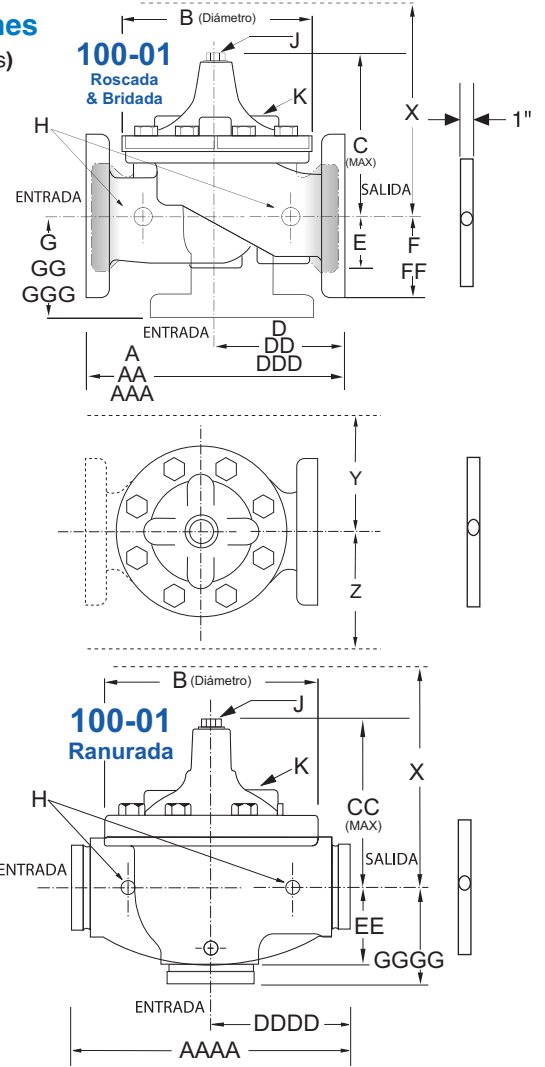
Dimensiones de Modelo 49-01 (en pulgadas)

Tamaño de Válvula (pulgadas)	1½	2	2½	3	4	6	8	10	12	14	16	18	20	24	30	36
A Roscada	7.25	9.38	11.00	12.50	—	—	—	—	—	—	—	—	—	—	—	—
AA 150 ANSI	8.50	9.38	11.00	12.00	15.00	20.00	25.38	29.75	34.00	39.00	41.38	46.00	52.00	61.50	63.00	72.75
AAA 300 ANSI	9.00	10.00	11.62	13.25	15.62	21.00	26.38	31.12	35.50	40.50	43.50	47.64	53.62	63.24	64.50	74.75
AAAA Ranurada	8.50	9.00	11.00	12.50	15.00	20.00	25.38	—	—	—	—	—	—	—	—	—
B Diámetro	5.62	6.62	8.00	9.12	11.50	15.75	20.00	23.62	28.00	32.75	35.50	41.50	45.00	53.16	56.00	66.00
C Máximo	5.50	6.50	7.56	8.19	10.62	13.38	16.00	17.12	20.88	24.19	25.00	39.06	41.90	43.93	54.60	59.00
CC Ranurada Máximo	4.75	5.75	6.88	7.25	9.31	12.12	14.62	—	—	—	—	—	—	—	—	—
D Roscada	3.25	4.75	5.50	6.25	—	—	—	—	—	—	—	—	—	—	—	—
DD 150 ANSI	4.00	4.75	5.50	6.00	7.50	10.00	12.69	14.88	17.00	19.50	20.81	—	—	30.75	—	—
DDD 300 ANSI	4.25	5.00	5.88	6.38	7.88	10.50	13.25	15.56	17.75	20.25	21.62	—	—	31.62	—	—
DDDD Ranurada	—	4.75	—	6.00	7.50	—	—	—	—	—	—	—	—	—	—	—
E	1.12	1.50	1.69	2.06	3.19	4.31	5.31	9.25	10.75	12.62	15.50	12.95	15.00	17.75	21.31	24.56
EE Ranurada	2.00	2.50	2.88	3.12	4.25	6.00	7.56	—	—	—	—	—	—	—	—	—
F 150 ANSI	2.50	3.00	3.50	3.75	4.50	5.50	6.75	8.00	9.50	10.50	11.75	15.00	16.50	19.25	22.50	28.50
FF 300 ANSI	3.06	3.25	3.75	4.13	5.00	6.25	7.50	8.75	10.25	11.50	12.75	15.00	16.50	19.25	24.00	30.00
G Roscada	1.88	3.25	4.00	4.50	—	—	—	—	—	—	—	—	—	—	—	—
GG 150 ANSI	4.00	3.25	4.00	4.00	5.00	6.00	8.00	8.62	13.75	14.88	15.69	—	—	22.06	—	—
GGG 300 ANSI	4.25	3.50	4.31	4.38	5.31	6.50	8.50	9.31	14.50	15.62	16.50	—	—	22.90	—	—
GGGG Ranurada	—	3.25	—	4.25	5.00	—	—	—	—	—	—	—	—	—	—	—
H Agujero NPT del Cuerpo	0.375	0.375	0.50	0.50	0.75	0.75	1.00	1.00	1.00	1.00	1.00	1.00	1.00	1.00	2.00	2.00
J NPT Tapón NPT Central de la Tapa	0.25	0.50	0.50	0.50	0.75	0.75	1.00	1.00	1.25	1.50	2.00	1.00	1.00	1.00	2.00	2.00
K Agujero NPT de la Tapa	0.375	0.375	0.50	0.50	0.75	0.75	1.00	1.00	1.00	1.00	1.00	1.00	1.00	1.00	2.00	2.00
Desplazamiento del Vástago	0.40	0.60	0.70	0.80	1.10	1.70	2.30	2.80	3.40	4.00	4.50	5.10	5.63	6.75	7.50	8.50
Peso Aprox. (lbs)	15	35	50	70	140	285	500	780	1165	1600	2265	2982	3900	6200	7703	11720
X Sistema de Pilotos Aprox.	11	13	14	15	17	29	31	33	36	40	40	43	47	68	79	85
Y Sistema de Pilotos Aprox.	9	9	10	11	12	20	22	24	26	29	30	32	34	39	40	45
Z Sistema de Pilotos Aprox.	9	9	10	11	12	20	22	24	26	29	30	32	34	39	42	47

Nota: Los dos orificios superiores de la brida en la válvula de 36 son roscados a 1 1/2"- 6 UNC

Dimensiones

(En pulgadas)



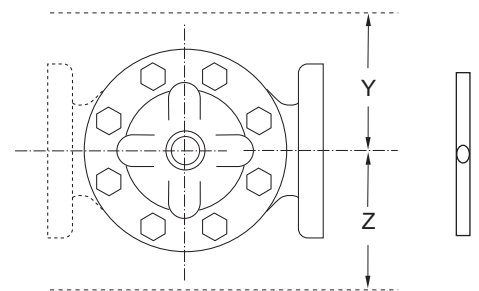
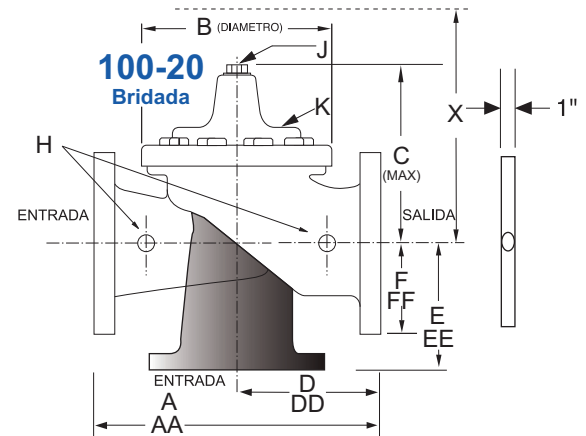
Modelo 649-01 (Usa la Válvula Principal Modelo 100-20)

Dimensiones (En pulgadas)

Rangos de Presión (Presión Máxima Recomendada – psi)

Cuerpo de la Válvula y Tapa		Clase por Presión		
		Bridada		
Grado	Material	Estándares ANSI *	150 Clase	300 Clase
ASTM A536	Hierro Dúctil	B16.42	250	400
ASTM A216-WCB	Acero al Carbón	B16.5	285	400
ASTM B62	Bronce	B16.24	225	400

Nota: * Los estándares ANSI son solo p/dimensiones de brida.
Válvulas bridadas disponibles con cara no perforadas
Valvula para mayor presión estan disponible; con fábrica para detalles



Materiales

Componente	Materiales Estándar Combinados		
Cuerpo y Tapa	Hierro Dúctil	Acero al Carbón	Bronce
Medidas disponibles	3" - 48"	3" - 16"	3" - 16"
Disco retenedor y Rondanas de Diafragma	Hierro Fundido	Acero al Carbón	Bronce
Internos: Guía del Disco, Asiento y Buje de Tapa	Bronce es Estándar Acero Inoxidable es Opcional		
Disco	Hule Buna-N®		
Diafragma	Hule Buna-N® con Nylon Reforzado		
Vástago, Tuerca, Resorte	Acero Inoxidable		

Para material opcional no listado, consultar a Fabrica.
Cla-Val fabrica válvulas en más de 50 aleaciones diferentes.

Dimensiones de Modelo 649-01 (en pulgadas)

Tamaño de Válvula (pulgadas)	3	4	6	8	10	12	14	16	18	20	24	30	36	48
A 150 ANSI	10.25	13.88	17.75	21.38	26.00	30.00	34.25	35.00	42.12	48.00	48.00	63.25	65.00	88.0
AA 300 ANSI	11.00	14.50	18.62	22.38	27.38	31.50	35.75	36.62	43.63	49.62	49.75	63.75	67.00	90.62
B Diámetro	6.62	9.12	11.50	15.75	20.00	23.62	27.47	28.00	35.44	35.44	35.44	53.19	56.00	66.00
C Máximo	7.00	8.62	11.62	15.00	17.88	21.00	20.88	25.75	25.00	31.50	31.50	43.94	54.75	59.00
D 150 ANSI	—	6.94	8.88	10.69	CF*	17.00	CF*	CF*	CF*	CF*	21.06	—	—	—
DD 300 ANSI	—	7.25	9.38	11.19	CF*	17.75	CF*	CF*	CF*	CF*	CF*	—	—	—
E 150 ANSI	—	5.50	6.75	7.25	CF*	13.75	CF*	CF*	CF*	CF*	15.94	—	—	—
EE 300 ANSI	—	5.81	7.25	7.75	CF*	14.75	CF*	CF*	CF*	CF*	CF*	—	—	—
F 150 ANSI	3.75	4.50	5.50	6.75	8.00	9.50	11.00	11.75	15.88	14.56	17.00	19.88	25.50	34.00
FF 300 ANSI	4.12	5.00	6.25	7.50	8.75	10.25	11.50	12.75	15.88	16.06	19.00	22.00	27.50	38.50
H Agujero NPT del Cuerpo	0.375	0.50	0.75	0.75	1.00	1.00	1.00	1.00	1.00	1.00	1.00	1.00	2.00	2.00
J NPT Tapón NPT Central de la Tapa	0.50	0.50	0.75	0.75	1.00	1.00	1.25	2.00	2.00	2.00	2.00	2.00	2.00	2.00
K Agujero NPT de la Tapa	0.375	0.50	0.75	0.75	1.00	1.00	1.00	1.00	1.00	1.00	1.00	1.00	2.00	2.00
Desplazamiento del Vástago	0.60	0.80	1.10	1.70	2.30	2.80	3.40	4.50	4.50	4.50	6.50	7.50	7.50	8.50
Peso Aprox. (lbs)	45	85	195	330	625	900	1250	1380	2365	2551	2733	6500	8545	13100
X Sistema de Pilotos Aprox.	13	15	27	30	33	36	36	41	40	46	55	68	79	86
Y Sistema de Pilotos Aprox.	10	11	18	20	22	24	26	26	30	30	30	39	40	47
Z Sistema de Pilotos Aprox.	10	11	18	20	22	24	26	26	30	30	30	39	42	49

*Consulte a fabrica

Nota: Los dos orificios superiores de la brida en la válvula de 36 y de 48 son roscados a 1 1/2"- 6 UNC

49-01 Selección de Válvula	100-01 Tipo: Globo (G), Ángulo (A), Conexiones: Roscada (T), Ranurada (GR), Bridada (F) Indican Diametros Disponibles																		
	Pulgadas	1	1¼	1½	2	2½	3	4	6	8	10	12	14	16	18	20	24	30	36
	mm	25	32	40	50	65	80	100	150	200	250	300	350	400	450	500	600	750	900
Válvula Principal 100-01	Tipo			G, A	G, A	G, A	G, A	G, A	G, A	G, A	G, A	G, A	G, A	G, A	G	G	G, A	G	G
	Conexione			T, F, Gr*	T, F, Gr	T, F, Gr*	T, F, Gr	F, Gr	F, Gr	F, Gr*	F, Gr*	F	F	F	F	F	F	F	F
Flujo Sugerido (gpm))	Máximo			125	210	300	460	800	1800	3100	4900	7000	8400	11000	14000	17000	25000	42000	50000
	Max. Intermitente			160	260	370	580	990	2250	3900	6150	8720	10540	13700	17500	21700	31300	48000	62500
	Minimo			1	1	2	2	4	10	15	35	50	70	95	120	150	275	450	650
Flujo Sugerido (Litros/Seg)	Máximo			8	13	19	29	50	113	195	309	442	530	694	883	1073	1577	2650	3150
	Max. Intermitente			10	16	23	37	62	142	246	387	549	664	863	1104	1369	1972	3028	3940
	Minimo			.03	.06	.09	0.13	0.25	0.63	0.95	2.2	3.2	4.4	6.0	7.6	9.5	17.4	28.4	41.0

La Serie 100-01 es una Hytrol de puerto completo para valvulas principal. Para Flujos Bajos Consulte a Fabrica. *Ranurada Solamente

649-01 Selección de Válvula	100-20 Tipo: Globo (G), Ángulo (A), Conexiones: Bridada (F) Indican Diametros Disponibles															
	Pulgadas	3	4	6	8	10	12	14	16	18	20	24	30	36	42	48
	mm	80	100	150	200	250	300	350	400	450	500	600	750	900	1000	1200
Válvula Principal 100-20	Tipo	G	G, A	G, A	G, A	G	G	G	G	G	G	G	G	G	G	G
	Conexione	F	F	F	F	F	F	F	F	F	F	F	F	F	F	F
Flujo Sugerido (gpm)	Máximo	260	580	1025	2300	4100	6400	9230	9230	16500	16500	16500	28000	33500	33500	33500
	Minimo	1	2	4	10	15	35	50	50	95	95	95	275	450	450	450
Flujo Sugerido (Litros/Seg)	Máximo	16	37	65	145	258	403	581	581	1040	1040	1040	1764	2115	2115	2115
	Minimo	.06	.13	.25	.63	.95	2.2	3.2	3.2	6.0	6.0	6.0	17.4	28.4	41.0	41.0

La Serie 100-20 es la version de puerto reducido para valvulas principal 100-01. Para Flujos Bajos Consulte a Fabrica.

Muchos factores deben ser considerados para el dimensionamiento de válvulas reductoras de presión incluyendo presión de entrada presión de salida y el rango de flujo. Para preguntas de dimensionamiento o análisis de cavitacion, consulte a Cla-Val con los detalles del sistema.

Especificaciones del Sistema de Pilotos

Rangos de Ajuste

CRA: 2 a 30 psi
15 a 75 psi
30 a 300 psi

CDHS-18: Low flow equals
1/4 max. flow

Rango de Temperatura

Agua: Hasta 180° F (82.14°C)

Nota: El ensamble del plato de orificio (X52E) debe estar unido a la brida de salida de la válvula principal, sin embargo, un mejor control es obtenido si lo instala de 1 a 5 diámetros de tubería después de la brida de descarga. La conexión para el detector hacia el plato de orificio debe estar localizada en la tubería en dirección al ensamble del plato de orificio. El ensamble del plato de orificio no debe conectarse directamente a una válvula de mariposa. Revise la hoja de datos E-X52E para los rangos de ajuste en diámetros del orificio.

Materiales

Materiales Estándares del Sistema de Pilotos

Control de Pilote: Bronce

Internos: Acero Inoxidable Tipo 303

Plato de Orificio: Acero Inoxidable Tipo 303

Hules: Buna-N® Hule Sintético

Materiales Opcionales del Sistema de Pilotos

El sistema de pilotos esta disponible opcional en materiales de Acero Inoxidable o monel.

Cuando Está Ordenando, Favor de Especificar

1. No. De Catalogo 49-01 o 649-01
2. Tamaño de Válvula
3. Tipo Globo o Ángulo
4. Clase de Presión
5. Roscada o Bridada
6. Material en Internos
7. Rango de Ajuste/Diámetro del Orificio
8. Opciones Deseadas
9. Cuando se Instale Verticalmente



SE-49-01/649-01 (R-11/2018)

CLA-VAL SEDE MUNDIAL

1701 Placentia Avenue • Costa Mesa CA 92627
800-942-6326 • Sitio Web: www.cla-val.com • info@cla-val.com

CLA-VAL CANADA

4687 Christie Drive
Beamsville, Ontario
Canadá L0R 1B4
Tel: 905-563-4963
Fax: 905-563-4040
Correo E: sales@cla-val.ca

CLA-VAL EUROPA

Chemin des Mésanges 1
CH-1032 Romanel/
Lausanne, Suiza
Tel: 41-21-643-15-55
Fax: 41-21-643-15-50
Correo E: cla-val@cla-val.ch

CLA-VAL FRANCIA

Porte du Grand Lyon 1
ZAC du Champ du Pérrier
Francia - 01700 Neyron
Tel: 33-4-72-25-92-93
Fax: 33-4-72-25-04-17
Correo E: cla-val@cla-val.fr

CLA-VAL LATIN AMERICA

Av Patria 2085, Mezzanine
Col. Puerta de Hierro
45116; Zapopan, Jalisco
Phone + 52 (33) 80007565
Correo: info@cla-val-latinamerica.com
www.cla-val-latinamerica.com

©Copyright Cla-Val 2018 Impreso en USA Especificaciones sujetas a cambio sin previo aviso.