

Válvula de Control y Medición de Flujo



- Medición y Control de Rango de Flujo Automático
- Sin Mecanismo de Medición por Separado
- Completamente Independiente
- Comunicación Análoga Confiable
- Con Capacidad de Retransmitir
- Ideal para Retroalimentar Válvulas existentes
- Sistema de Seguridad para Prevenir Cambios sin Autorización
- Capacidad Opcional de Totalizador

La Válvula de Medición Modelo 133-01/633-01 de Cla-Val es completamente independiente y cuenta con un sistema de control que mide con exactitud y controla rango de flujo cuando se utiliza en válvulas con un diferencial de presión menor a 100 psid.

Diagrama Esquemático

Art.	Descripción
1	100-01 o 100-20 Hytrol Válvula Principal
2	CS2S Control Solenoide
3	CK2 Desvío de Solenoide
4	DPT Transmisor Diferencial de Presión
5	VC-22D Controlador de válvula electrónica
6	X117D Transmisor de Posición
7	CK2 Válvula de Bloqueo

Configuraciones Opcionales

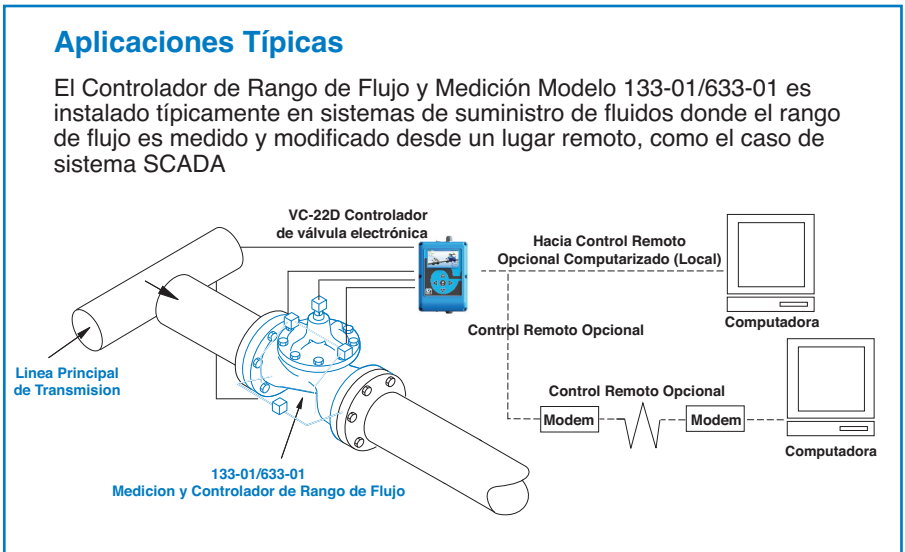
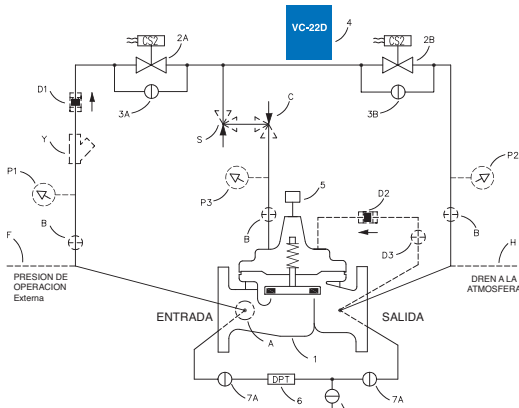
Art.	Descripción
A	X46A Cedazo Autolimpiable
B	CK2 Válvula de bloqueo
C	CV Control de Flujo (Cierre)
D	Válvula Anti retorno
F	Presión de Operación Externa
H	Dren a Atmosfera
P	X141 Manometro
S	CV Control de Flujo (Apertura)
Y	X43 Cedazo Tipo "Y"

Utilizando el Cla-Val VC-22D Controlador de válvula electrónica, la información del diferencial de presión y el transmisor de posición montados en la válvula son asimilados por un programa algorítmico patentado que se basa en la medida de la válvula y configuración para llegar a un flujo medido. Esta información utilizada para retransmitir y/o comparar con un punto de calibración local o remoto para válvulas de control de flujo. El Sistema de Control 133-01 puede ser instalado también en válvulas de control con piloto hidráulico ya sea nueva o existente, tales como: reductora de presión, sostenedora de presión, limitadora de flujo y control de nivel para transmitir rangos de flujo sin intervenir en la función primaria hidráulica. Especifique el Kit 133-01 para estas aplicaciones. Consulte a fabrica.

Para todas las aplicaciones, especifique voltaje, presión máxima/mínima, rango de flujo, medida de la válvula, clase de presión y aplicaciones opcionales. Consulte a su representante local o a fabrica para asistencia

Aplicaciones Típicas

El Controlador de Rango de Flujo y Medición Modelo 133-01/633-01 es instalado típicamente en sistemas de suministro de fluidos donde el rango de flujo es medido y modificado desde un lugar remoto, como el caso de sistema SCADA



Modelo 133-01 (Utilizan Válvula Principal 100-01)

Rangos de Presión (Presión Máxima Recomendada – psi)

Cuerpo de la Válvula y Tapa		Clase por Presión			
		Bridada			Roscada
Grado	Material	ANSI Estándar*	150 Clase	300 Clase	Terminales‡
ASTM A536	Hierro Dúctil	B16.42	250	400	400
ASTM A216-WCB	Acero al Carbón	B16.5	285	400	400
UNS 87850	Bronce	B16.24	225	400	400

Nota: *Los estándares ANSI son solo p/dimensiones de brida.
Válvulas bridadas disponibles con cara no perforadas
‡Terminales según especificaciones ANSI B2.1
Valvula para mayor presión estan disponible; con fábrica para detalles

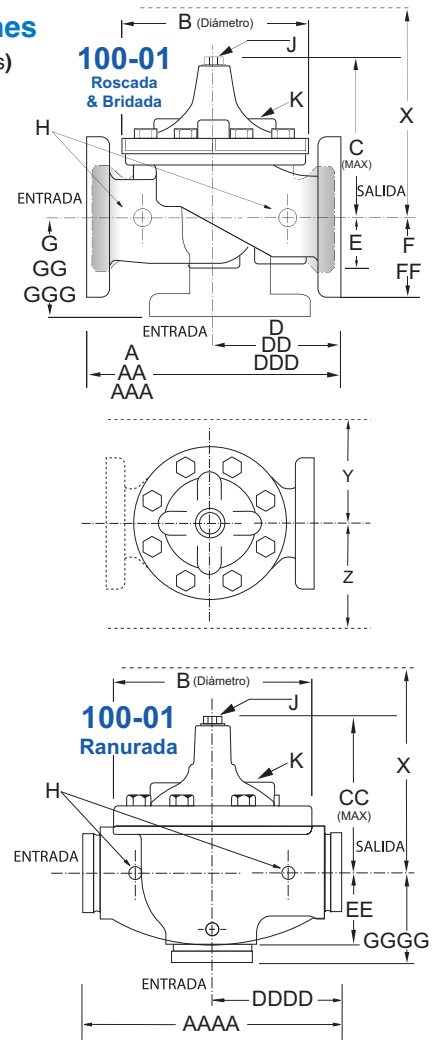
Materiales

Componente	Materiales Estándar Combinados		
Cuerpo y Tapa	Hierro Dúctil	Acero al Carbón	Bronce
Medidas disponibles	3" - 36"	3" - 36"	3" - 36"
Disco retenedor y Rondanas de Diafragma	Hierro Fundido	Acero al Carbón	Bronce
Internos: Disco Guía, Asiento y Buje de Tapa	Bronce es el Estándar Acero Inoxidable es Opcional		
Disco	Hule Buna-N®		
Diafragma	Hule Buna-N® con Nylon Reforzado		
Vástago, Tuerca, Resorte	Acero Inoxidable		

Para materiales no mencionados, consulte a fabrica
Cla-Val fabrica válvulas en mas de 50 aleaciones diferentes

Dimensiones

(En pulgadas)



Dimensiones de Modelo 133-01 (en pulgadas)

Tamaño de Válvula (pulgadas)	1	1¼	1½	2	2½	3	4	6	8	10	12	14	16	18	20	24	30	36
A Roscada	7.25	7.25	7.25	9.38	11.00	12.50	—	—	—	—	—	—	—	—	—	—	—	—
AA 150 ANSI	—	—	8.50	9.38	11.00	12.00	15.00	20.00	25.38	29.75	34.00	39.00	41.38	46.00	52.00	61.50	63.00	72.75
AAA 300 ANSI	—	—	9.00	10.00	11.62	13.25	15.62	21.00	26.38	31.12	35.50	40.50	43.50	47.64	53.62	63.24	64.50	74.75
AAAA Ranurada	—	—	8.50	9.00	11.00	12.50	15.00	20.00	25.38	—	—	—	—	—	—	—	—	—
B Diámetro	5.62	5.62	5.62	6.62	8.00	9.12	11.50	15.75	20.00	23.62	28.00	32.75	35.50	41.50	45.00	53.16	56.00	66.00
C Máximo	5.50	5.50	5.50	6.50	7.56	8.19	10.62	13.38	16.00	17.12	20.88	24.19	25.00	39.06	41.90	43.93	54.60	59.00
CC Ranurada Máximo	—	—	4.75	5.75	6.88	7.25	9.31	12.12	14.62	—	—	—	—	—	—	—	—	—
D Roscada	3.25	3.25	3.25	4.75	5.50	6.25	—	—	—	—	—	—	—	—	—	—	—	—
DD 150 ANSI	—	—	4.00	4.75	5.50	6.00	7.50	10.00	12.69	14.88	17.00	19.50	20.81	—	—	30.75	—	—
DDD 300 ANSI	—	—	4.25	5.00	5.88	6.38	7.88	10.50	13.25	15.56	17.75	20.25	21.62	—	—	31.62	—	—
DDDD Ranurada	—	—	—	4.75	—	6.00	7.50	—	—	—	—	—	—	—	—	—	—	—
E	1.12	1.12	1.12	1.50	1.69	2.06	3.19	4.31	5.31	9.25	10.75	12.62	15.50	12.95	15.00	17.75	21.31	24.56
EE Ranurada	—	—	2.00	2.50	2.88	3.12	4.25	6.00	7.56	—	—	—	—	—	—	—	—	—
F 150 ANSI	—	—	2.50	3.00	3.50	3.75	4.50	5.50	6.75	8.00	9.50	10.50	11.75	15.00	16.50	19.25	22.50	28.50
FF 300 ANSI	—	—	3.06	3.25	3.75	4.13	5.00	6.25	7.50	8.75	10.25	11.50	12.75	15.00	16.50	19.25	24.00	30.00
G Roscada	1.88	1.88	1.88	3.25	4.00	4.50	—	—	—	—	—	—	—	—	—	—	—	—
GG 150 ANSI	—	—	4.00	3.25	4.00	4.00	5.00	6.00	8.00	8.62	13.75	14.88	15.69	—	—	22.06	—	—
GGG 300 ANSI	—	—	4.25	3.50	4.31	4.38	5.31	6.50	8.50	9.31	14.50	15.62	16.50	—	—	22.90	—	—
GGGG Ranurada	—	—	—	3.25	—	4.25	5.00	—	—	—	—	—	—	—	—	—	—	—
H Agujero NPT del Cuerpo	0.375	0.375	0.375	0.375	0.50	0.50	0.75	0.75	1.00	1.00	1.00	1.00	1.00	1.00	1.00	1.00	2.00	2.00
J NPT Tapón NPT Central de la Tapa	0.25	0.25	0.25	0.50	0.50	0.50	0.75	0.75	1.00	1.00	1.25	1.50	2.00	1.00	1.00	1.00	2.00	2.00
K Agujero NPT de la Tapa	0.375	0.375	0.375	0.375	0.50	0.50	0.75	0.75	1.00	1.00	1.00	1.00	1.00	1.00	1.00	1.00	2.00	2.00
Desplazamiento del Vástago	0.40	0.40	0.40	0.60	0.70	0.80	1.10	1.70	2.30	2.80	3.40	4.00	4.50	5.10	5.63	6.75	7.50	8.50
Peso Aprox. (lbs)	15	15	15	35	50	70	140	285	500	780	1165	1600	2265	2982	3900	6200	7703	11720
X Sistema de Pilotos Aprox.	11	11	11	13	14	15	17	29	31	33	36	40	40	43	47	68	79	85
Y Sistema de Pilotos Aprox.	9	9	9	9	10	11	12	20	22	24	26	29	30	32	34	39	40	45
Z Sistema de Pilotos Aprox.	9	9	9	9	10	11	12	20	22	24	26	29	30	32	34	39	42	47

Nota: Los dos orificios superiores de la brida en la válvula de 36 son roscados a 1 1/2"- 6 UNC

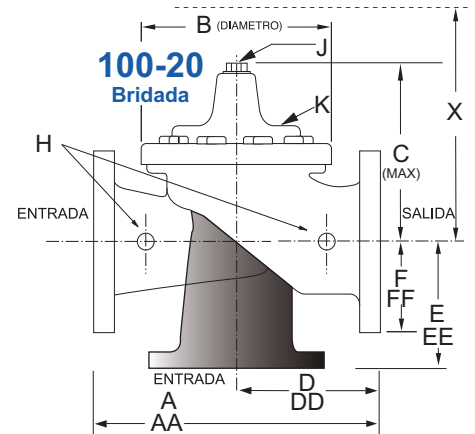
Modelo 633-01 (Usa la Válvula Básica Modelo 100-20)

Dimensiones (En pulgadas)

Rangos de Presión (Presión Máxima Recomendada – psi)

Cuerpo de la Válvula y Tapa		Clase por Presión		
		Bridada		
Grado	Material	Estándares ANSI *	150 Clase	300 Clase
ASTM A536	Hierro Dúctil	B16.42	250	400
ASTM A216-WCB	Acero al Carbón	B16.5	285	400
UNS 87850	Bronce	B16.24	225	400

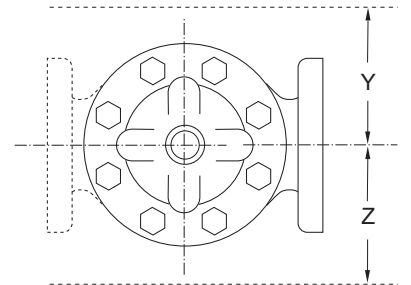
Nota: * Los estándares ANSI son solo p/dimensiones de brida.
Válvulas bridadas disponibles con cara no perforadas
Valvula para mayor presión estan disponible; con fábrica para detalles



Materiales

Componente	Materiales Estándar Combinados		
Cuerpo y Tapa	Hierro Dúctil	Acero al Carbón	Bronce
Medidas disponibles	3" - 48"	3" - 16"	3" - 16"
Disco retenedor y Rondanas de Diafragma	Hierro Fundido	Acero al Carbón	Bronce
Internos: Guía del Disco, Asiento y Buje de Tapa	Bronce es Estándar Acero Inoxidable es Opcional		
Disco	Hule Buna-N®		
Diafragma	Hule Buna-N® con Nylon Reforzado		
Vástago, Tuerca, Resorte	Acero Inoxidable		

Para material opcional no listado, consultar a Fabrica.
Cla-Val fabrica válvulas en más de 50 aleaciones diferentes.



Dimensiones de Modelo 633-01 (en pulgadas)

Tamaño de Válvula (pulgadas)	3	4	6	8	10	12	14	16	18	20	24	30	36	48
A 150 ANSI	10.25	13.88	17.75	21.38	26.00	30.00	34.25	35.00	42.12	48.00	48.00	63.25	65.00	88.0
AA 300 ANSI	11.00	14.50	18.62	22.38	27.38	31.50	35.75	36.62	43.63	49.62	49.75	63.75	67.00	90.62
B Diámetro	6.62	9.12	11.50	15.75	20.00	23.62	27.47	28.00	35.44	35.44	35.44	53.19	56.00	66.00
C Máximo	7.00	8.62	11.62	15.00	17.88	21.00	20.88	25.75	25.00	31.50	31.50	43.94	54.75	59.00
D 150 ANSI	—	6.94	8.88	10.69	CF*	17.00	CF*	CF*	CF*	CF*	21.06	—	—	—
DD 300 ANSI	—	7.25	9.38	11.19	CF*	17.75	CF*	CF*	CF*	CF*	CF*	—	—	—
E 150 ANSI	—	5.50	6.75	7.25	CF*	13.75	CF*	CF*	CF*	CF*	15.94	—	—	—
EE 300 ANSI	—	5.81	7.25	7.75	CF*	14.75	CF*	CF*	CF*	CF*	CF*	—	—	—
F 150 ANSI	3.75	4.50	5.50	6.75	8.00	9.50	11.00	11.75	15.88	14.56	17.00	19.88	25.50	34.00
FF 300 ANSI	4.12	5.00	6.25	7.50	8.75	10.25	11.50	12.75	15.88	16.06	19.00	22.00	27.50	38.50
H Agujero NPT del Cuerpo	0.375	0.50	0.75	0.75	1.00	1.00	1.00	1.00	1.00	1.00	1.00	1.00	2.00	2.00
J NPT Tapón NPT Central de la Tapa	0.50	0.50	0.75	0.75	1.00	1.00	1.25	2.00	2.00	2.00	2.00	2.00	2.00	2.00
K Agujero NPT de la Tapa	0.375	0.50	0.75	0.75	1.00	1.00	1.00	1.00	1.00	1.00	1.00	1.00	2.00	2.00
Desplazamiento del Vástago	0.60	0.80	1.10	1.70	2.30	2.80	3.40	4.50	4.50	4.50	6.50	7.50	7.50	8.50
Peso Aprox. (lbs)	45	85	195	330	625	900	1250	1380	2365	2551	2733	6500	8545	13100
X Sistema de Pilotos Aprox.	13	15	27	30	33	36	36	41	40	46	55	68	79	86
Y Sistema de Pilotos Aprox.	10	11	18	20	22	24	26	26	30	30	30	39	40	47
Z Sistema de Pilotos Aprox.	10	11	18	20	22	24	26	26	30	30	30	39	42	49

*Consulte a fabrica

Nota: Los dos orificios superiores de la brida en la válvula de 36 y de 48 son roscados a 1 1/2" - 6 UNC

133-01 Selección de Válvula	100-01 Tipo: Globo (G), Ángulo (A), Conexiones: Roscada (T), Ranurada (GR), Bridada (F) Indican Diametros Disponibles																		
	Pulgadas	1	1¼	1½	2	2½	3	4	6	8	10	12	14	16	18	20	24	30	36
	mm	25	32	40	50	65	80	100	150	200	250	300	350	400	450	500	600	750	900
Válvula Principal 100-01	Tipo						G, A	G, A	G, A	G, A	G, A	G, A	G, A	G, A	G	G	G, A	G	G
	Conexione						T, F, Gr	F, Gr	F, Gr*	F, Gr*	F	F	F	F	F	F	F	F	F
Flujo Sugerido (gpm)	Máximo						460	800	1800	3100	4900	7000	8400	11000	14000	17000	25000	42000	50000
	Max. Intermitente						580	990	2250	3900	6150	8720	10540	13700	17500	21700	31300	48000	62500
Flujo Sugerido (Litros/Seg)	Máximo						29	50	113	195	309	442	530	694	883	1073	1577	2650	3150
	Max. Intermitente						37	62	142	246	387	549	664	863	1104	1369	1972	3028	3940

La Serie 100-01 es una Hytrol de puerto completo para valvulas principales.

*Ranurada Solamente

633-01 Selección de Válvula	100-20 Tipo: Globo (G), Ángulo (A), Conexiones: Bridada (F) Indican Diametros Disponibles															
	Pulgadas	3	4	6	8	10	12	14	16	18	20	24	30	36	42	48
	mm	80	100	150	200	250	300	350	400	450	500	600	750	900	1000	1200
Principal 100-20	Tipo	G	G, A	G, A	G, A	G	G	G	G	G	G	G	G	G	G	G
	Conexione	F	F	F	F	F	F	F	F	F	F	F	F	F	F	F
Flujo Sugerido (gpm)	Máximo	260	580	1025	2300	4100	6400	9230	9230	16500	16500	16500	28000	33500	33500	33500
Flujo Sugerido (Litros/Seg)	Máximo	16	37	65	145	258	403	581	581	1040	1040	1040	1764	2115	2115	2115

La Serie 100-20 es la version de puerto reducido para valvulas principales 100-01.

Muchos factores deben ser considerados para el dimensionamiento de válvulas reductoras de presión incluyendo presión de entrada presión de salida y el rango de flujo. Para preguntas de dimensionamiento o análisis de cavitacion, consulte a Cla-Val con los detalles del sistema.

Especificaciones del Sistema de Pilotos

Rango de Temperatura

Agua: Hasta 180° F (82°C)

Fluidos

Aire, agua, aceites ligeros.

Partes de Goma:

Goma sintética Buna-N

Control Solenoide:

Cuerpo:

Latón ASTM B283

Encapsulado:

NEMA Tipo 1, 2, 3, 3S, 4, 4X

uso general a prueba de goteo*

NEMA Tipo 6, 6P, 7, 9 a prueba de explosión y goteo.

Voltajes:

24, 120, 240, 480 - 60Hz Ac

24 - DC

otros voltajes

Max. presión diferencial de operación:

100 psi*

Bobina:

Aislamiento moldeado clase	F
Watts AC	6
AC volts Amps Inrush	30
AC volts Amps sostenido	16
Watts DC	10.6

Cuando Está Ordenando, Favor de Especificar

- No. De Catalogo 133-01 o 633-01
- Tamaño de Válvula
- Tipo Globo o Ángulo
- Clase de Presión
- Roscada o Bridada
- Material de los Internos
- Energizar o des energizar para abrir la válvula principal
- Encapsulado de la bobina, Voltaje y hertz Aislamiento de la bobina y presión máxima diferencial.
- Opciones Deseadas
- Cuando se Instale Verticalmente

*Para especificaciones sobre otra válvula serie 133/633, por favor consulte a fabrica. Se muestra el modelo 133-01/633-01.