



VÁLVULA REDUCTORA DE PRESIÓN

INTRODUCCIÓN

El modelo 90-01/690-01 es una válvula de control automático diseñada para reducir presión de entrada alta a una presión baja estable aguas abajo sin importar los cambios en el flujo y/o presión de entrada. Es operada hidráulicamente, controlada por pilotos, de diafragma, en globo o ángulo. Cuando la presión de salida excede el punto de ajuste en el piloto de control, la válvula y el piloto cierran herméticamente. El sistema de control es muy sensible a leves cambios de presión e inmediatamente controla a la válvula para mantener la presión deseada aguas abajo. El ajuste de presión se realiza sencillamente en un tornillo que se encuentra protegido con una tapa plástica protectora para evitar la manipulación.

INSTALACIÓN

1. Deje suficiente espacio alrededor de la válvula para hacer ajustes y servicio.

2. Es recomendable instalar válvulas de compuerta o de bloqueo en ambos lados de la válvula 90-01 / 690-01 y facilitar el aislamiento de la misma para mantenimiento preventivo, con un distancia mínima de separación entre ellas equivalente a un diámetro de la tubería.

NOTA: ANTES DE INSTALAR VÁLVULAS, LAS TUBERÍAS DEBEN SER DRENADAS DE TODO TIPO DE ASTILLAS, SARRO Y OBJETOS EXTRAÑOS

3. Coloque la válvula en línea a través del flujo de la válvula en dirección indicada sobre el plato de entrada o las flechas de flujo. Revise todos los accesorios para una apariencia propia y verifique daños aparentes. Asegúrese que los tornillos o tuercas de la tapa estén apretados. La presión en algunas aplicaciones puede ser muy alta, es muy recomendable que se realice una inspección minuciosa para su instalación correcta.

4. Las válvulas Cla-Val operan con máxima eficiencia cuando son montadas en tubería horizontal con la tapa hacia arriba; sin embargo, otras posiciones son aceptables. Debido al tamaño, peso de la tapa y los componentes internos de válvulas de 6" y mayores, la instalación con la tapa hacia arriba es aconsejable. Esto hace muy fácil y accesible la inspección periódica de las partes internas

5. Debe tener precaución en la instalación de esta válvula y asegurarse de que no se presente acción galvanica o electrolítica, el uso apropiado de accesorios y empaques dieléctricos son requeridos cuando se utilizan metales diferentes en la instalación.

OPERACIÓN Y PUESTA EN MARCHA

1. Previo a la presurización del ensamble de la válvula, asegúrese de tener los manómetros necesarios para medir la presión en el sistema, instalados tal y como lo requiera el ingeniero de sistemas. Un indicador de posición de válvula X101 Cla-Val debe ser instalado en el puerto central de la tapa para proveer un indicio visual del movimiento de la válvula durante la puesta en marcha.

PRECAUCIÓN: Durante la puesta en marcha y prueba, un gran volumen de agua puede ser descargado aguas abajo. Revise que la ventilación aguas abajo sea la apropiada para prevenir daños al personal y equipo. **Todos los ajustes de presión deben hacerse lentamente.** Si la válvula principal cierra muy rápido puede causar un transitorio en la tubería aguas arriba.

2. Si se instalan válvulas de bloqueo (B) en el sistema de pilotos, abra estas válvulas (Vea Diagrama).

3. Un control de flujo CV opcional (C o S) provee un flujo regulable de entrada y salida de la cámara de la válvula para minimizar pulsaciones que ocurren con flujo muy bajo. Si son instalados afloje la tuerca y gire el tornillo en sentido contra las manecillas del reloj hasta la posición cerrada y regrese 3.5 vueltas para un ajuste inicial.

4. Abra ligeramente la válvula de bloqueo en la entrada para permitir que se llene de liquido el montaje de la válvula automática y el sistema de piloto.

5. Cuidadosamente afloje algunos accesorios, ventile el aire en puntos altos del sistema de piloto de control. Cuidadosamente afloje el tapón en la punta de la tapa de la válvula principal para ventilar el aire. Si algún indicador se encuentra instalado abra cuidadosamente la válvula de purga y ventile. Apriete los accesorios que aflojo.

6. Abra totalmente la válvula de compuerta o bloqueo aguas arriba.

7. Lentamente abra la válvula de compuerta o bloqueo aguas abajo. El flujo empezara a fluir y la presión permanecerá constante.

8. Ajuste el control CRD a la presión deseada. Para cambiar la presión seleccionada gire el tornillo de ajuste en sentido de las manecillas del reloj para incrementar la presión, y al contrario para disminuir presión. Debe estar fluyendo liquido a través de la válvula durante los ajustes . Cuando se halla llegado a la calibración deseada, apriete la tuerca de seguridad y coloque la tapa protectora plástica de nuevo.

9. Para revisar la operación de la válvula abra y cierre la válvula de compuerta aguas abajo. La presión de salida debe permanecer constante.

10 Si se encuentran instaladas válvulas de control de velocidad (C o S) en el sistema de pilotos, afine la velocidad de apertura y cierre de la válvula principal cuando realice el paso 9. Gire el tornillo de ajuste del CV de apertura en sentido de las manecillas del reloj para hacer que la válvula principal abra lentamente. Gire el tornillo de ajuste del CV de cierre en sentido contrario a las manecillas del reloj para hacer que la válvula principal cierre lentamente. Cuando los ajustes se hallan realizado apriete la tuerca de seguridad.

MANTENIMIENTO

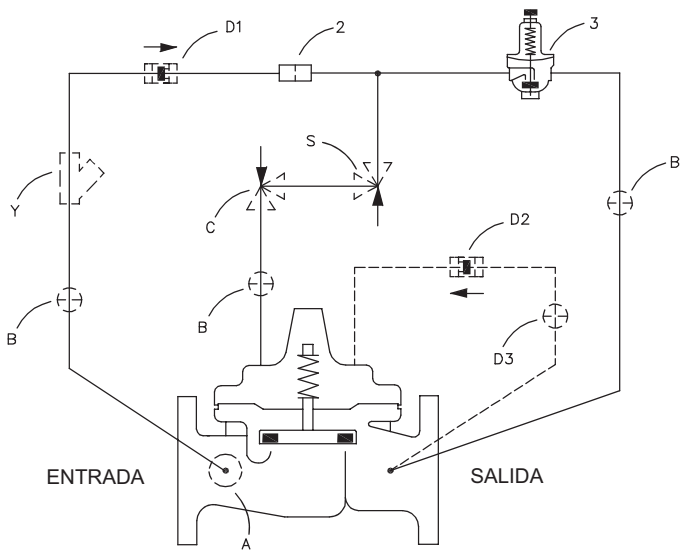
Las válvulas y controles Cla-Val requieren un mínimo de mantenimiento sin lubricantes o empaquetaduras. Sin embargo una inspección periódica programada debe ser establecida para determinar como el fluido afecta la eficiencia del montaje de la válvula. mínimo una vez por año

2. Procedimientos de reparación y mantenimiento de la válvula principal y los componentes de control son incluidos detalladamente en el manual del usuario. Pueden bajar de nuestra pagina en Internet (www.cla-val.com), u obtenidas contactando una oficina de ventas regional.

3. Cuando ordene partes siempre refiérase al numero de catalogo y numero de existencia en la placa de la válvula.

SINTOMA	CAUSA PROBABLE	REMEDIO
Válvula Principal No Abre	No hay presión en la entrada de la válvula	Revise la presión de entrada
	Ensamble de diafragma de válvula principal inoperativo	Desarme, limpie y pula el vastago. Reemplace partes dañadas
	Piloto CRD no Abre: 1.- No hay presión del resorte 2.- Resorte dañado 3.- Guía del resorte fuera de lugar 4.- Yugo atorado en boquilla	1.- Apriete el tornillo de ajuste 2.- Desarme y reemplace 3.- Arme correctamente 4.- Arme correctamente
	Control de flujo (CV) inoperativo Corrosión o exceso de sarro en vastago	Desarme, limpie y pula el vastago. Reemplace partes desgastadas
Válvula Principal No Cierra	Material externo entre el disco y el asiento o disco desgastado, o diafragma roto	Desarme la válvula principal retire material externo, limpie o reemplace partes dañadas
	Válvula de bloqueo (CK2) cerrada Piloto (CRD) permanece abierto: 1.- Resorte totalmente comprimido 2.- Obstrucción mecánica 3.- Disco desgastado 4.- Yugo atorado en boquilla 5.- Diafragma dañado o tuerca de diafragma floja. Fuga en orificio de ventilación en la tapa	1.- Afloje el tornillo de ajuste 2.- Desarme y retire el material externo 3.- Desarme y reemplace ensamble de disco retenedor 4.- Arme correctamente 5.- Desarme, reemplace el diafragma y/o apriete la tuerca
Falla de Regulación	Aire en tapa de la válvula principal y/o en accesorios	Afloje el tapón de la tapa y conexiones y ventile el aire
	Yugo atorado en boquilla de Piloto (CRD) de la válvula	Arme correctamente
	Resorte de piloto (CRD) no es el correcto para el rango de control	Revise los requerimientos de presión de salida y compare los resortes existentes

90-01/ 690-01 DIAGRAMA ESQUEMÁTICO



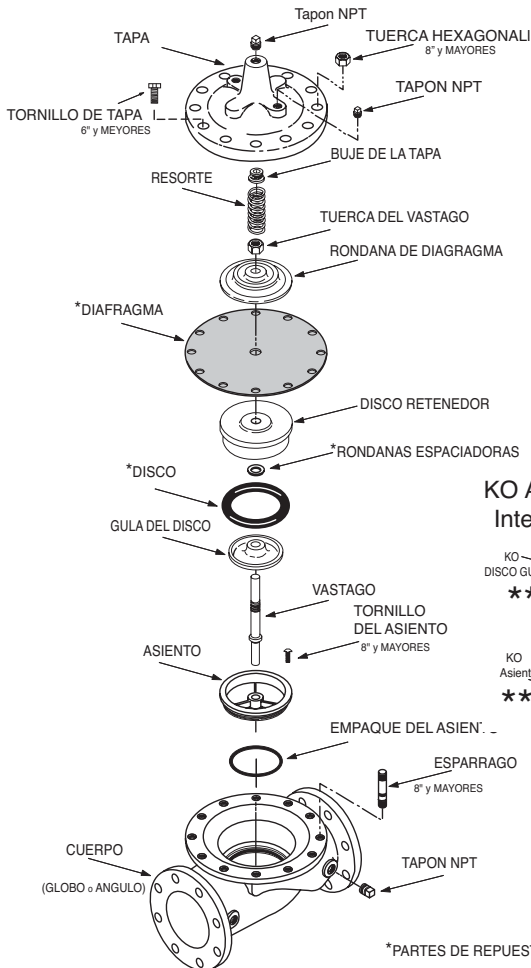
Componentes Básicos

- 1 100-01 Hytrol (válvula principal)
- 100-20 serie 600 Hytrol (válvula principal)
- 2 X58 Accesorio Restrictor
- 3 CRD Control Piloto Reductor

Componentes Opcionales

- A X46A Cedazo autolimpiante
- B CK2 (válvula de bloqueo)
- C Control de velocidad de cierre
- D Válvula antirretorno con cierre
- S Control de velocidad de apertura
- Y X43 Cedazo tipo "Y"

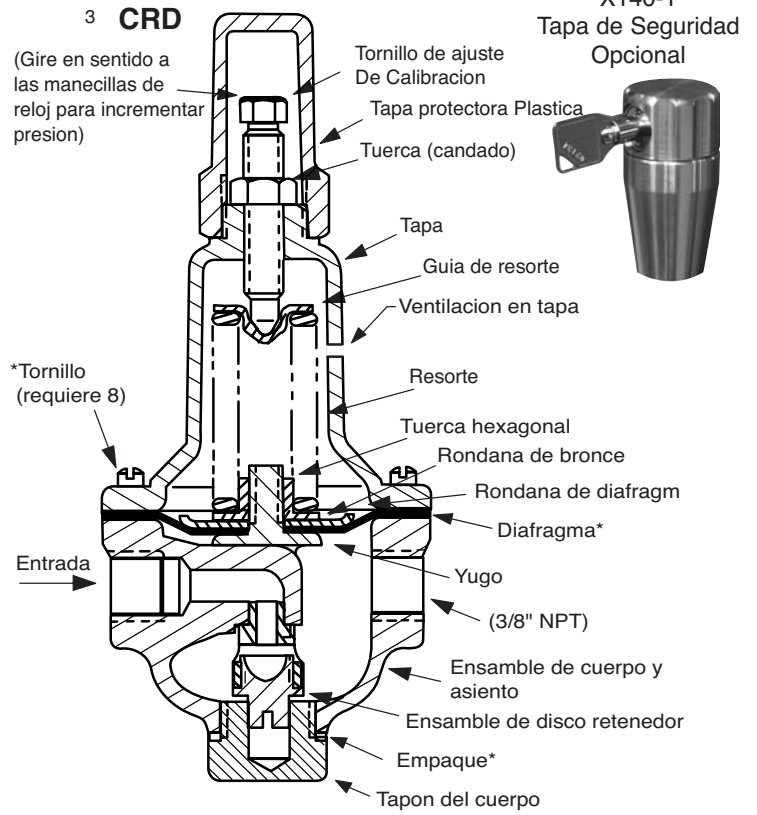
1 HYTROL VALVULA PRINCIPAL



KO Anti-Cavitacion Internos Opcional



*PARTES DE REPUESTO



Rango de ajuste CRL (psi)	Color de Resorte	psi por vuelta
2 -30	Acero inoxidable	3
15 - 75	Rojo	9
30 - 300	Verde	27

* Aproximado. Utilice manómetro a la entrada de la válvula para ajustar.

X58C
2.



X46A
A.



CK2
B.



CV
C.



CDC-1
D.



X43
Y.



*PARTES DE REPARACIÓN RECOMENDADAS

** INTERNOS KO ANTI-CAVITACION PUEDEN SER INTEGRADOS A CUALQUIER VÁLVULA HYTROL ESTÁNDAR

Para manuales IOM mas detalles vaya a www.cla-val.com o contacte su distribuidor regional mas cercano.