

# Serie 501A



## Válvula Check Wafer Tipo Columpio

Estilo Estándar  
2"-12"



- **Baja Caída de Presión**
- **Asiento de Nitrilo para sello Hermético**
- **Cierre Rápido, Asistido por Resorte**
- **Muy Ligera en Peso**

### DESCRIPCION

La Serie 501A Válvula Check Wafer Tipo Columpio, de Cla-Val hace un cierre rápido asistido por resorte que minimiza la posibilidad de golpe de ariete. El diseño de la check tipo columpio ofrece baja caída de presión y paso de flujo completo haciéndola ideal para aplicaciones de agua y agua residual. El cuerpo corto de la válvula permite ahorrar espacio. Disponible en tamaños de 2" a 30", para trabajar con bridas clase ANSI 125 o 150.

Disponible en una variedad de materiales incluyendo todo en acero inoxidable tipo 316, la Válvula Check Wafer Tipo Columpio usa como estándar asiento suave para asegurar una completa hermeticidad. Para fácil instalación, válvulas de 6" y mayores son suministradas con orificios especiales para montar tornillos que facilitan su movilidad. Todos los materiales de fabricación están bajo normas ASTM, para garantizar su funcionamiento y confiabilidad.

### ESPECIFICACIONES

La Válvula Check Wafer Tipo Columpio debe contar con un resorte para hacer un cierre rápido y de esta forma minimizar la posibilidad de golpe de ariete. El cuerpo de la válvula debe estar construido en hierro gris o acero al carbón.

El cuerpo debe contar con un asiento intercambiable en campo de Nitrilo (Buna N) fijada por el método conocido como "cola de milano" que provee un cierre hermético tanto a bajas como a altas presiones.

El ensamble de disco/brazo deben ser de una pieza amoldarse con el vástago y realizar las funciones de abierto y cerrado de forma positiva evitando movimientos repetitivos no deseados del disco.

Para resistencia a la corrosión, la válvula debe contar con una capa de níquel no electrolítico

#### Cuerpo de la válvula:

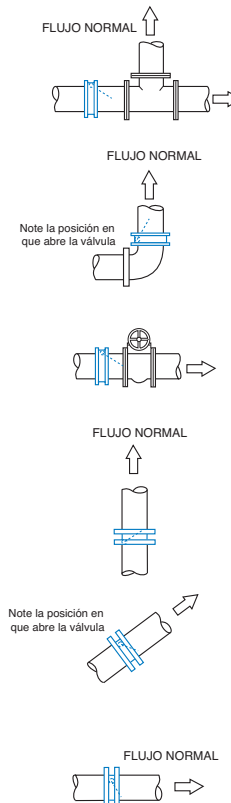
2" - 12" Hierro Gris ASTM A48  
con una capa de níquel no electrolítico  
14"-30" Acero al Carbón ASTM A 216 WCB con una capa de níquel no electrolítico

#### Valve Trim:

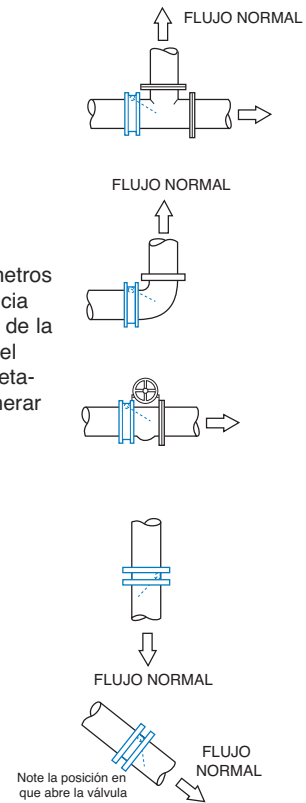
2"-12" Acero Inoxidable Tipo 316 ASTM A23,  
14"-30" Acero al Carbón ASTM A 216 WCB  
con una capa de níquel no electrolítico  
Asiento: Nitrilo, disponibles otros materiales bajo pedido

Todos los materiales cumplen con las normas ASTM correspondientes. La válvula debe ser Cla-Va Serie 501A Válvula Check Wafer Tipo Columpio, fabricada en Newport Beach, CA 92659-0325

### Aplicaciones Típicas con su Correcta Instalación



### Evite estas Aplicaciones y Formas de Instalación



Nota: deje 2 diámetros de tubo de distancia libre aguas abajo de la válvula para que el disco abra completamente y para generar flujo suave.

#### Recomendaciones para Posición de Instalación:

1. Instalar la válvula en posición horizontal o con flujo en ascenso para una correcto cierre del disco.
- Precaución: No se use con compresores recíprocos o con otros servicios de suministro por pulsos.